



INSTRUCCIONES DE INSTALACIÓN Y DE USO ¡ATENCIÓN!
La seguridad del aparato sólo puede garantizarse con la condición de que se respeten las siguientes instrucciones, tanto en la fase de instalación como de uso, por lo cual se recomienda conservarlas.

ADVERTENCIA:
Para efectuar la instalación, y siempre que se efectúe alguna operación en el aparato, asegurarse de haber cortado la corriente eléctrica. El aparato no puede ser en ningún caso modificado o forzado, cualquier modificación puede comprometer la seguridad haciéndolo peligroso. FLOS declina cualquier responsabilidad derivante dai productos modificados. El aparato ha sido diseñado para el uso interior.
IP 20 Ordinario

Luminarias previstas para el montaje directo sobre superficies normalmente inflamables.

Luminaria de clase III: Aparato de muy baja tensión de seguridad. Conectar los cables principales a la unidad remota de alimentación del SELV de acuerdo a la norma EN 61347-2-13, respetando la polaridad (rojo positivo - negro negativo). Los aparatos de muy baja tensión de seguridad (BTS) marcados, no deben ser conectados a conductores de toma de tierra.

Si el cable flexible o cordón de esta luminaria está dañado, deberá sustituirse exclusivamente por el fabricante o su servicio técnico o una persona de cualificación equivalente con objeto de evitar cualquier riesgo. Utilizar un grupo de alimentación idóneo y conforme a la normativa.
El aparato de iluminación debe utilizarse sólo con accesorios o componentes de Flos.

El símbolo que aparece en el aparato indica que el producto debe ser eliminado en modo diferenciado del resto de los desechos urbanos.

INSTRUCCIONES PARA LIMPIAR EL APARATO

Para limpieza del aparato, utilizar exclusivamente un paño suave. En caso de suciedad más resistente, humedecer el paño con agua y limpiar tan solo el reflector y el exterior del producto. En ningún caso se puede limpiar o tocar el LED/Fuente de Luz.

Advertencia: No emplear alcohol ni disolventes. La fuente de luz incluida en esta luminaria sólo será sustituida por el fabricante, su agente de servicio o una persona cualificada similar. Para consultar las especificaciones eléctricas, referirse al marcado del producto.

GB INSTRUCTIONS OF INSTALLATION AND USE ATTENTION!
The safety of the device can only be guaranteed on condition that to be respected the following instructions, both stages of installation and use therefore it is highly recommended to keep them.

WARNING:
To carry out the installation, and whenever an operation in the device is carried out, make sure of having disconnected the electric power. The device cannot be in any case modified or forced, any modification might jeopardize the safety system making it dangerous. FLOS declines any responsibility on modified products.

The device has been designed for inside.
IP20 Ordinary.
Luminaires intended for direct assembly on surfaces that are normally flammable.

Class III luminaire: Device with a very low safety voltage. Connect the main cables to the remote led power supply SELV under the EN 61347-2-13 standard, respecting the right polarity (red positive - black negative). Devices with a very low safety voltage showing the (BTS) mark should not be connected to earthing conductors.
If the flexible cable or cord of this luminaire is damaged, it should be exclusively replaced by the manufacturer or his technical service or a qualified person in order to avoid any risk.
Use an appropriate equipment and in agreement with the standard.
The luminaire should only be used with Flos accessories or components.
The symbol shown on the device indicates that the product must be eliminated differently from the rest of the urban waste.

CLEANING INSTRUCTIONS

Use only a soft cloth to clean the appliance. For stubborn dirt, dampen the cloth with water and clean only the reflector and the outer part of the appliance. Do not clean or touch the LED/light source in any way.
Warning: do not use alcohol or other solvents.

The light source contained in this luminaire shall only be replaced by the manufacturer or his service agent or a similar qualified person.
Please refer to the product label to check the electrical specifications



ISTRUZIONI DI INSTALLAZIONE E UTILIZZO

ATTENZIONE!
È possibile garantire la sicurezza dell'apparecchio solamente a condizione che si rispettino le seguenti istruzioni, sia in fase di installazione che di utilizzo; per questo motivo è consigliabile conservarle.

AVVERTENZA:

Per effettuare l'installazione e ogni volta che si effettua un intervento sull'apparecchio, assicurarsi di aver escluso la corrente elettrica. L'apparecchio non può in alcun caso essere modificato o forzato; qualunque modifica può comprometterne la sicurezza e renderlo pericoloso. FLOS declina qualunque responsabilità derivante dai prodotti modificati. L'apparecchio è stato progettato per l'uso in ambienti chiusi.
IP 20 Ordinario

Apparecchi previsti per il montaggio diretto su superfici normalmente infiammabili.

Apparecchio luminoso classe III: Apparecchio a bassissima tensione di sicurezza.

Collegare i cavi principali all'unità di alimentazione led remota SELV, in accordo alla normativa EN 61347-2-13, rispettando la polarità (rosso positivo - nero negativo). Gli apparecchi a bassissima tensione di sicurezza (BTS) indicati non devono essere collegati a conduttori di messa a terra.

Se il cavo flessibile o il filo del presente apparecchio di illuminazione è danneggiato, dovrà essere sostituito esclusivamente dal fabbricante o dal suo servizio tecnico oppure da una persona dotata di qualifica equivalente, al fine di evitare qualunque tipo di rischio.
Utilizzare un gruppo di alimentazione idoneo e conforme alla normativa.

L'apparecchio deve essere utilizzato esclusivamente con accessori e componenti FLOS.

Il simbolo che compare sull'apparecchio indica che il prodotto deve essere smaltito in modo differenziato dal resto dei rifiuti urbani.

INSTRUZIONI PER LA PULIZIA DELL'APPARECCHIO
Per la pulizia dell'apparecchio usare solo un panno morbido. In caso di sporco resistente, inumidire il panno con acqua e pulire solo il riflettore e le parti esterne del prodotto. Non toccare né pulire il LED o la fonte luminosa.
Attenzione: non utilizzare alcool o solventi.
La fonte di luce incorporata in questo apparecchio di illuminazione deve essere sostituita solo dal fabbricante, dal suo servizio di assistenza tecnica o da una persona con qualifica simile.
Per conoscere le specifiche elettriche, consultare la marcatura del prodotto.

As aparelhagens de iluminação destinadas a montagem directa em superfícies normalmente inflamáveis.
Luminária classe III: Dispositivo de baixa tensão de segurança. Ligue os cabos principais à unidade remota SELV de acordo com a norma EN 61347-2-13, respeitando a polaridade (positivo - negativo pretos). Os dispositivos de baixa tensão de segurança (BTS) marcados não devem ser conectados aos condutores de aterramento.

Se o cabo flexível ou cordão deste aparelho de iluminação estiver danificado, deverá ser substituído exclusivamente pelo fabricante ou pelo seu serviço de assistência técnica ou por uma pessoa com qualificação equivalente, tendo por objectivo evitar qualquer risco.

Usar um equipamento apropriado e de acordo com a norma.
O aparelho de iluminação só deve ser utilizado com acessórios ou componentes da Flos.
O símbolo que aparece no aparelho indica que o produto deve ser eliminado de forma diferente da dos restantes resíduos urbanos.
INSTRUÇÕES PARA A LIMPEZA DO APARELHO
Para limpar o aparelho, use apenas um pano macio. Em caso de sujeira mais resistente, umedeça o pano com água e limpe apenas o refletor e o exterior do produto. Em nenhuma circunstância pode-se limpar ou tocar o LED / Fonte de Luz.
Atenção: não utilizar álcool ou solventes.
A fonte de luz incluída nesta luminária somente será substituída pelo fabricante, seu agente de serviço ou uma pessoa qualificada similar.
Para especificações elétricas, consulte a etiqueta do produto.

Die Sicherheit des Geräts ist nur gewährleistet, wenn die folgenden Anleitungen bei der Installation und während des Gebrauchs eingehalten werden; ihre Aufbewahrung wird daher empfohlen.
HINWEIS:
Stellen Sie bei der Installation und jeder Arbeit an dem Gerät sicher, dass der Strom abgeschaltet ist.

Das Gerät darf keinesfalls modifiziert oder überbeansprucht werden, jede Modifizierung kann die Sicherheit gefährden. FLOS lehnt jegliche Haftung für modifizierte Produkte ab.
Das Gerät ist für Innenräume bestimmt.
IP 20 Allgemeiner Schutz

Beleuchtungskörper, die für die direkte Anbringung auf normalerweise entflammbaren Oberflächen vorgesehen sind.
Leuchte der Klasse III: Sicherheitskleinspannungsgerät.

Schließen Sie die Hauptkabel gemäß EN 61347-2-13 an das externe SELV-Netzteil an und achten Sie dabei auf die Polarität (positiv rot - negativ schwarz). Die gekennzeichneten Niederspannungs-Sicherheitseinrichtungen (BTS) dürfen nicht an Erdungsleiter angeschlossen werden.

Um jegliches Risiko auszuschließen, darf ein beschädigtes Kabel dieser Leuchte ausschließlich von dem Hersteller, seinem technischen Kundendienst oder einer qualifizierten Fachperson ersetzt werden.

Eine Gruppe von Ernährung geeignet und gemäß den Regelung.
Der Beleuchtungsapparat darf nur mit Zubehör oder Komponenten von Flos benutzt werden.

Das Symbol auf dem Gerät gibt an, dass das Produkt in einer anderen Form als der übrige Abfall entsorgt werden muss.

REINIGUNGSVORSCHRIFTEN
Reinigen Sie das Gerät nur mit einem weichen Tuch. Bei stärkeren Verschmutzungen feuchten Sie das Tuch an und reinigen nur den Strahler und das Äußere der Lampe. Die LED bzw. die Lichtquelle darf keinesfalls gereinigt oder berührt werden.
Achtung: Weder Alkohol noch Lösungsmittel verwenden.
Die in dieser Leuchte enthaltene Lichtquelle darf nur vom Hersteller, seinem Reparaturservice oder einer ähnlich qualifizierten Person ausgewechselt werden.
Die elektrischen Spezifikationen finden Sie in der Produktkennzeichnung.



INSTRUCTIONS D'INSTALLATION ET D'UTILISATION ATTENTION!

La sécurité de l'appareil n'est garantie que si les instructions suivantes sont respectées, durant l'installation puis lors de l'utilisation; c'est pourquoi il est recommandé de les conserver.

AVERTISSEMENT:

Pour effectuer l'installation, et chaque fois que l'on intervient sur l'appareil, s'assurer que le cloth with water and clean only the reflector and the outer part of the appliance. Do not clean or touch the LED/light source in any way.
Warning: do not use alcohol or other solvents.

L'appareil ne doit être ni modifié ni forcé, toute modification pouvant compromettre sa sécurité et le rendre dangereux. FLOS décline toute responsabilité sur des produits qui auraient été modifiés.

L'appareil est conçu pour être utilisé à l'intérieur
IP 20 Ordinaire
Luminaires prévus pour être montés directement sur des superficies normalement inflammables.

Luminaire de classe III : Appareil à très basse tension de sécurité. Connecter les câbles principaux à l'unité d'alimentation à distance led SELV conformément à la norme EN 61347-2-13 et en respectant la polarité (rouge positif - noir négatif). Les appareils marqués comme étant à très basse tension de sécurité (BTS) ne doivent pas être reliés à des conducteurs de mise à la terre.

Si le câble flexible ou le cordon de ce luminaire est endommagé, il devra être remplacé exclusivement par le fabricant, par son service technique ou par une personne qualifiée, afin d'écarter tout type de risque.
Utiliser un groupe d'alimentation apte et conforme à la normative.

L'appareil d'éclairage doit être utilisé exclusivement avec accessoires et les composants FLOS.

Le symbole qui apparaît sur l'appareil indique que le produit doit faire l'objet du tri sélectif des déchets.

INSTRUCTIONS POUR LE NETTOYAGE
Pour nettoyer l'appareil, utilisez exclusivement un chiffon doux. Pour les saletésuses les plus tenaces, humectez-le avec de l'eau et nettoyez seulement le réflecteur et l'extérieur du produit. Veillez à ne pas nettoyer ou toucher la LED/source de lumière en aucun cas.

Attention: ne pas utiliser d'alcool ou solvants.
La source de lumière de ce luminaire devra être remplacée uniquement par le fabricant, son agent de service ou une personne qualifiée.

Pour consulter les spécifications électriques, veuillez vous référer à l'étiquette du produit.



INSTRUÇÕES DE INSTALAÇÃO E DE UTILIZAÇÃO ATENÇÃO!

A segurança do aparelho só pode ser certificada se forem respeitadas as instruções seguintes, tanto na fase de instalação como na de utilização, pelo que se recomenda que as guardes.

ADVERTÊNCIA:

Para efectuar a instalação, e sempre que seja efectuada qualquer operação no aparelho, certifique-se de que cortou a corrente eléctrica. O aparelho não pode ser modificado ou forçado, em caso nenhum. Qualquer modificação pode comprometer a segurança, tornando-o perigoso. A FLOS declina qualquer responsabilidade por produtos modificados.

O aparelho foi concebido para o uso interior.
IP 20 Ordíniária

As aparelhagens de iluminação destinadas a montagem directa em superfícies normalmente inflamáveis.

Luminária classe III: Dispositivo de baixa tensão de segurança. Ligue os cabos principais à unidade remota SELV de acordo com a norma EN 61347-2-13, respeitando a polaridade (positivo - negativo pretos). Os dispositivos de baixa tensão de segurança (BTS) marcados não devem ser conectados aos condutores de aterramento.

Se o cabo flexível ou cordão deste aparelho de iluminação estiver danificado, deverá ser substituído exclusivamente pelo fabricante ou pelo seu serviço de assistência técnica ou por uma pessoa com qualificação equivalente, tendo por objectivo evitar qualquer risco.

Usar um equipamento apropriado e de acordo com a norma.

O aparelho de iluminação só deve ser utilizado com acessórios ou componentes da Flos.

O símbolo que aparece no aparelho indica que o produto deve ser eliminado de forma diferente da dos restantes resíduos urbanos.

INSTRUÇÕES PARA A LIMPEZA DO APARELHO
Para limpar o aparelho, use apenas um pano macio. Em caso de sujeira mais resistente, umedeça o pano com água e limpe apenas o refletor e o exterior do produto. Em nenhuma circunstância pode-se limpar ou tocar o LED / Fonte de Luz.
Atenção: não utilizar álcool ou solventes.
A fonte de luz incluída nesta luminária somente será substituída pelo fabricante, seu agente de serviço ou uma pessoa qualificada similar.
Para especificações elétricas, consulte a etiqueta do produto.



設置及び取扱説明書
警告！
製品の設置、取り扱い時における安全性は次の注意事項を守ることによりのみ保証されます。そのため、この取扱説明書を必ず保管してください。
注意
製品の設置及びお手入れの際にはプラグをコンセントから抜いてください。
製品を分解、改造しないでください。改造することにより製品の安全性が損なわれます。改造された製品に関してはFLOSでは一切責任を負いません。
この製品は室内用です。
IP 20 特に保護なし

普通の状態でも可燃性のある表面に、直接設置する照明。
クラスIII照明器具：超低電圧安全装置。EN 61347-2-13規格に従いSELVまたはリモートLED電源サブユニットに、極性（赤 正極 - 黒 負極）に注意してメインケーブルを接続します。
超低電圧安全装置（BTS）は、接地線に接続する必要はありません。

この照明のフレキシブルケーブル又はコードが損傷した場合、危険回避のためメーカー、技術サービス、又は同等の資格を要する者にお交換してもらってください。
規格に合った給電システムをご使用ください。
照明器具は、Flosの付属品や部品のみを取り付けてご利用ください。

機器に表示されるシンボルの他は生活廃棄物とは異なった方法での廃棄を示します。

器具のお手入れ方法
製品を手入れする際は柔らかい布を御使用ください。頑固な汚れには、布を水で濡らせ、反射板と器具の外面だけを綺麗にしてください。いかなる場合であっても、LED /光源に触れたり、触れたりしないよう注意してください。
警告：アルコールや溶剤はど使用にならないでください。日本語 - この照明器具に含まれる光源は、製造業者、サービス代理店または同様の資格保持者によって交換を行って下さい。電氣的仕様については、製品表示をご参照ください。



安裝使用说明书
注意:
只有严格遵守以下的安装使用说明, 才能保证仪器的安全性能, 因此要妥善保管此说明书。

警告:
在安装过程中, 对仪器安装操作必须保证在电流切断的情况下进行。

如果此灯具的伸缩线或皮线受损, 只能由制造商、技术服务中心或者有相同资格的人来进行替换, 以避免无任何危险。

使用合适并且符合规定的锁电设备。

照明装置应只使用Flos品牌的附件或零部件

仪器上的标志说明: 此产品作废后, 应该用与其它城市废物不同的方法淘汰。

清洁灯具说明
清洁产品时请务必使用质地柔软的抹布来擦拭。如污垢较难去除时请以清水沾湿抹布来加以擦拭产品及反光罩及外圈。在任何情况下, 请勿清理或碰触LED灯/灯源。

提醒: 请不要用酒精或者稀料。
包括在该照明设备的光源配件应由专业人员来装置。
有关产品电器规格, 请参阅产品标记。



RU ИНСТРУКЦИИ ПО УСТАНОВКЕ И ЭКСПЛУАТАЦИИ ВНИМАНИЕ!
Безопасность аппарата может быть гарантирована лишь при условии соблюдения приведенных ниже инструкций как на этапе установки, так и на этапе эксплуатации. Исследуйте чаще рекомендации сохранить их.
ПРЕДУПРЕЖДЕНИЕ:
При установке, а также при проведении любых работ с аппаратом необходимо убедиться в том, что он отключен от источника электропитания.
Аппарат категорически запрещается модифицировать либо принудительно вводить в эксплуатацию, любая модификация может привести к нарушению условий обеспечения безопасности. FLOS снимает с себя всякую ответственность за модифицированные изделия.
Аппарат разработан для использования внутри помещения.
IP 20 Обычный

Осветительные приборы, монтируемые непосредственно на поверхностях со стандартной степенью возгораемости.

Светильник класса III: устройство с очень низким допускемым напряжением. Подключите основные кабели к дистанционному блоку питания светодиодов SELV, в соответствии с нормой EN 61347-2-13, соблюдая полярность (положительный — красный и отрицательный — черный). Отменные устройства с очень низким безопасным напряжением (BTS) не должны подключаться к заземляющим проводникам.

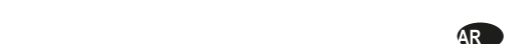
В случае повреждения шнура или кабеля питания он должен быть заменен исключительно производителем либо его технической службой или квалифицированным специалистом во избежание какого-либо риска.

Необходимо использовать источник питания, подходящий для данного электроприбора и соответствующий действующим нормам.

Осветительный прибор должен использоваться только с аксессуарами и комплектующими Flos.
Указанный на аппарате символ означает, что изделие должно утилизироваться отдельно от стандартных бытовых отходов.

ИНСТРУКЦИИ ПО ОЧИСТКЕ ПРИБОРА
Использовать мягкую салфетку или тряпку для чистки аппарата. В случае более устойчивых пятен, намочите тряпку или салфетку и чистить только прожектор и наружную часть изделия. Ни в коем случае нельзя чистить или трогать СИД/Лампу.
Внимание: Не использовать спирт или другие растворители.

Только производитель, его агент техобслуживания или другой квалифицированный специалист может заменить источник света, включенный в этот осветительный прибор.
Чтобы узнать электрические данные товара, см. маркировку.



AR تعليمات التركيب والإستعمال إنتهيا!

يمكن ضمان المنتج فقط بشرط أن تتم مراعاة التعليمات التالية، وذلك في مرحلة التركيب وفي مرحلة الإستعمال، وعلى ذلك فإنه ينصح بالاحتفاظ بها.

من أجل القيام بالتركيب، ففي كل مرة تتم فيها أي عملية في الجهاز، تأكد من أنك قد قمت بقطع التيار الكهربائي.

لا يمكن بأي حال من الأحوال تعديل أو إيجار الجهاز، من الممكن أن يؤثر أي تعديل سلباً على الجهاز وقد يجعله خطيراً. رفض FLOS أي مسئولية تتجاه التمتاح المعدلة.

لا تعد بتصميم الجهاز للاستعمال الداخلي.

IP 20 عادي

مصابيح مخصصة للتركيب المباشر على أسطح قابلة للاشتعال عادة.

من الدرجة الثالثة الإضاءة: جهاز سلامة الجهد المنخفض للغاية. قم بتوصيل الكابلات الرئيسية بوحدة الطاقة التي تعمل بنظام SELV مع يُعد وفقاً للمواصفة EN 61347-2-13، مع مراعاة القطبية (الإيجابية الحمراء - السلبية السوداء). يجب ألا تكون الأجهزة ذات الجهد المنخفض جداً (BTS) التي تحمل علامة السلامة متصلة بموصلات التأسيس.

إذا كان السلك أو كابل هذا الصباح مصاباً بالتلف، يجب أن نقيم المصنع أو خدمته الفنية أو شخص مؤهل فقط باستبداله، ويستبدل بانخر معادل من من أجل تجنب وقوع أي خطر.

يجب استخدام مجموعة تغذية ملائمة ومطابقة للمواصفات.
جهاز الإضاءة يجب أن يستعمل مع عناصر Flos فقط.
الرمز الذي يظهر في الجهاز يشير إلى أنه يجب التخلص من الجهاز بصورة مميزة عن باقي المخلفات العمرانية.

تعليمات لتنظيف الجهاز:

قم باستخدام قطعة قماش ناعمة فقط لتنظيف الجهاز. وفي حالة الاتساح الشديد بلل قطعة القماش هذه بالماء، والصابون، وقم بتنظيف العاكس والسطح الخارجي للمنتج فقط. لا تلمت بتنظيف أو لمس LED. مصدر الضوء في أي حالة من الحالات.

تحذير: لا تستخدم الكحول ولا المذيبات.

لمعرفة المواصفات الكهربائية، المرجو الاطلاع على ملصق المنتج
- يتم استبدال مصدر الضوء الموجود مع المصباح من قبل المصنع أو الوكيل أو أي شخص آخر لديه نفس المؤهلات فقط.



ОРНАТУ ЖӨНӨ ПАЙДАЛАУ ТУРАЛЫ НҰСҚАУЛЫҚ
НАЗАР АУДАРЫҢЫЗ!
Құрылғының қауіпсіздігіне төмендегі нұсқаулар, орнату және пайдалану кезеңінің екеуі де орындалған жағдайларда кепілдік беріледі, сондықтан оларды орындауды қатаң ұсынамыз.
ЕСКЕРТУ:
орнату жұмысын орындағанда және кез келген уақытта құрылғы ішінде бір өрекет орындағанда, қуат сымын розеткадан міндетті түрде ажыратып тағандың. Қандай жағдай болмасын, бұл құрылғының құрылымын өзгертуге немесе оған күш түсіруге болмайды, кез келген өзгеріс құрылғының қауіпсіздігіне зиянсыз буыны, оны пайдалануды қауіпті етуі мүмкін. FLOS компаниясы өнімдердің құрылымын өзгертуден туындайтын кез келген жауапкершіліктен бас тартады.
Әдетте жаңғыш болып табылатын орындарға тікелей құрастырылатын шамдалдар.
Бұл құрылғы үйі ішінде пайдалануға арналған.
IP20 - қалыпты.

III класты шам: өте төмен кернеулі қауіпсіздік құралы .
61347-2-13 EN стандартына сәйкес негізгі сымдарды selv led қашықтағы қуат блогына, полярлықты сақтай отырып, (қызыл оң - қара теріс) қосыңыз. Өте төмен қауіпсіздік кернеуі (BTS) белгіленген құрылғылар жерге тұйықтау сымдарына қосылмауы тиіс.
Егер осы шамдалдың иілгіш кабелі немесе сымы зақымданса, кез келген қауіп-қатерге жоқ бермес үшін, оны тек өнім жасаушысы, техникалық қызмет орыны немесе білікті маман ауыстыруы керек.
Тек тиісті жабдықты пайдалануды және стандарт туралы келісімді ұстаныңыз.

Бұл шамдал тек Flos керек-жарақтарымен және құрамдас бөлшектерімен ғана пайдаланылуы керек.

Құрылғыда көрсетілген осы таңба осы құрылғының қала қосқысынан бөлек арнайы орынағ тапсырылуы керектігін көрсетеді.

ТАЗАЛАУ ТУРАЛЫ НҰСҚАУЛАР:
Аппаратты тазалау үшін жұмсақ шүберекті қолданып жүріңіз. Неғұрлым төзімді ластанған жағдайда, шүберекті дымдап, тек шағылыстырғыш мен өнімдің сырт жағын тазартыңыз. Ешбір жағдайда LED /Жарық көзін тазалауға немесе астауға болмайды.

Warning: do not use alcohol or other solvents.

Электрлік сипатталмаларды өнім жасаушысынан қараныз.

Тек өндіруші, оның қызмет агенті немесе сол сияқты білікті маман бұл шамшырақты жарық көзін алмастырады



UKR ІНСТРУКЦІЇ З МОНТАЖУ ТА ВИКОРИСТАННЯ УВАГА!

Безпека пристрою може бути гарантована лише за умови дотримання наведених нижче інструкцій як на етапі встановлення, так і на етапі експлуатації, внаслідок чого рекомендується зберегти їх.

ПОПЕРЕДЖЕННЯ:

При установці, а також при проведенні будь-яких робіт з пристроєм необхідно переконатися в тому, що він відключений від джерела електроживлення. Пристрій категорично забороняється модифікувати або примусово вводити в експлуатацію, будь-яка модифікація може призвести до порушення умов забезпечення безпеки. FLOS знімає з себе будь-яку відповідальність за модифіковані вироби.

Пристрій розроблений для використання всередині приміщення.

IP 20 Звичайний.
Освітлювальні прилади, які монтуються безпосередньо на поверхнях зі стандартною ступенем займистості.

Освітлення класу 3, охоронний пристрій даже низького напруження.

під'єднати головні кабелі до віддаленого блоку живлення LED SELV відповідно до норми EN 61347-2-13, дотримуючись полярності (червоний позитивний - чорний негативний)

охоронні пристрої дуже низького напруження (BTS) з помітками не мають бути під'єднані до заземлюючих провідників.

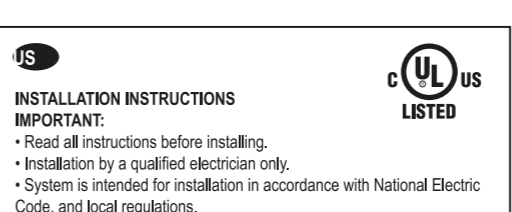
У разі пошкодження шнура або кабелю живлення він повинен бути замінений виключно виробником або його технічною службою або кваліфікованим фахівцем, щоб уникнути будь-якого ризику.

Використовувати відповідну групу живлення і відповідно до нормативів.

Освітлювальний прилад повинен використовуватися тільки з ознощеннями і компонентами Flos.

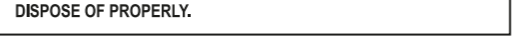
Зазначений на апараті символ означає, що виріб потрібно утилізувати окремо від стандартних побутових відходів.

ІНСТРУКЦІЇ З ОЧИЩЕННЯ ПРИБУДУ
Для проведення оцнення пристрою необхідно використовувати тільки м'яку тканину. У разі більш стійкого забруднення намочити тканину і почистити тільки відбивач і зовнішню сторону виробу. Нів жодному разі не можна чистити або чіпати світлодіод/джерело світла.
Увага: Не використовувати спирт або інші розчинники. Джерело світла, що входить в комплект цього освітлювального прибрауачис, може бути замінено тільки виробником. його об'єднанням представником або іншою кваліфікованою особою.
Для перевірки електротехнічних характеристик дивіться маркування товару

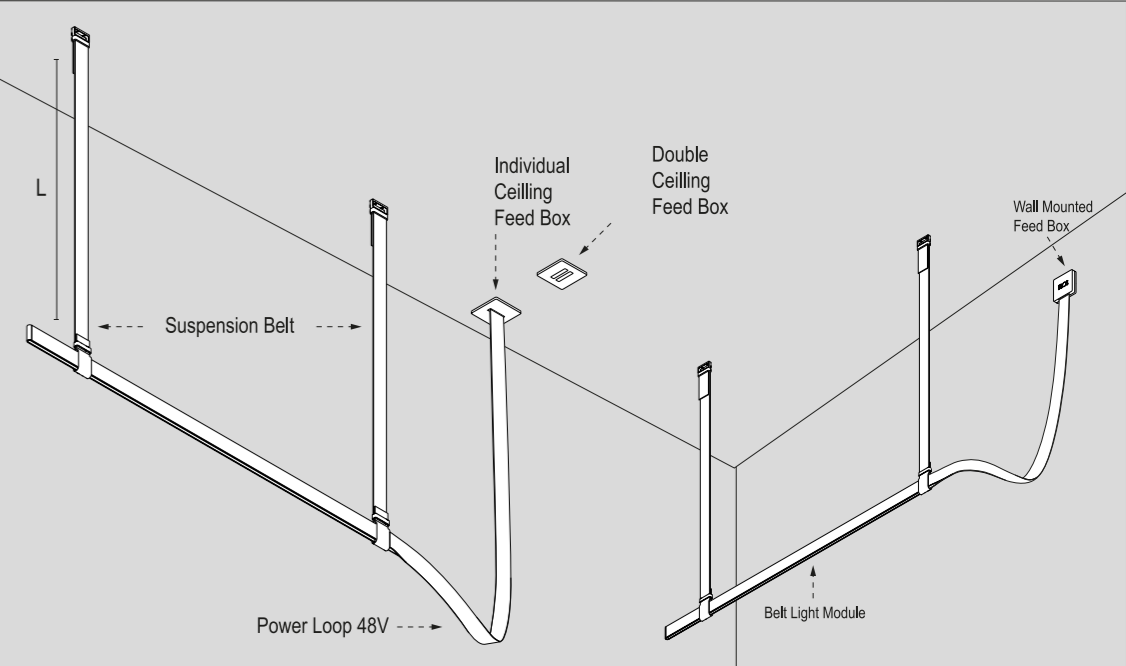


IS INSTALLATION INSTRUCTIONS IMPORTANT:
• Read all instructions before installing.
• Installation by a qualified electrician only.
• System is intended for installation in accordance with National Electric Code, and local regulations.
• To reduce the risk of fire, electrical shock and injuries to persons, turn off power at main switch before installing or modifying the system.
• Requires listed Class 2 Power supply.
• Locate remote power supply at least 5 feet from the floor, in a dry area, apart from heats sources, with adequate ventilation and accessibility for service.
• Retain instructions for future maintenance reference.
Note: Installer to decide proper wire gauge & maximum distance from remote driver to minimize voltage drop.

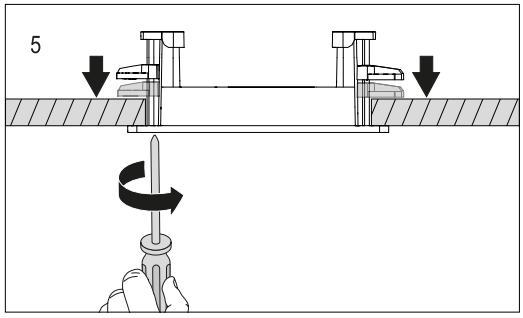
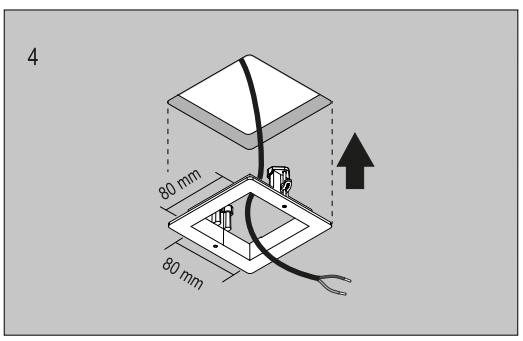
This device cannot be modified or forced, any modification might jeopardize the system safety. Flos declines responsibility for such modified products.
Luminaire should only be used with Flos accessories or components.
Luminaires intended for surfaces that are not normally flammable.
DISPOSE OF PROPERLY.



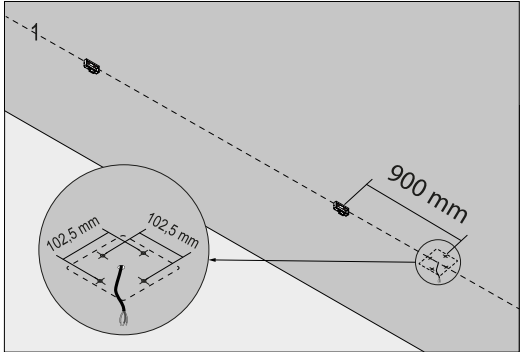
DIMENSION CONVERSION TABLE		
mm	inch	
80	3,14"	
102,5	4,03"	
105	4,13"	
900	35,4"	
1700	66,93"	
2700	106,3"	



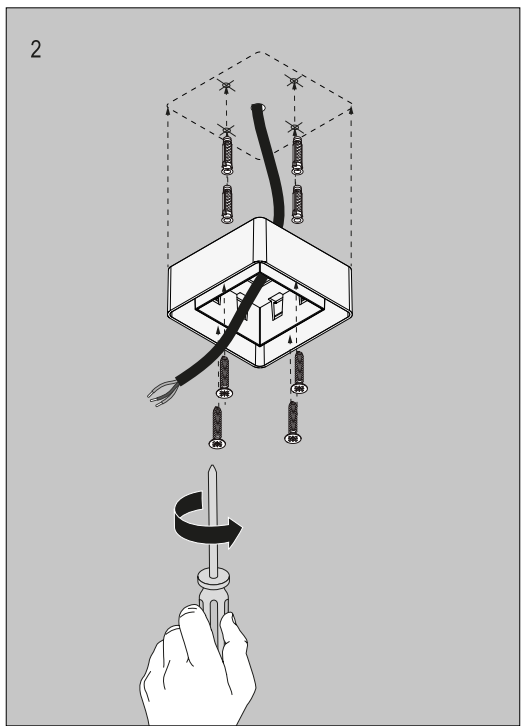
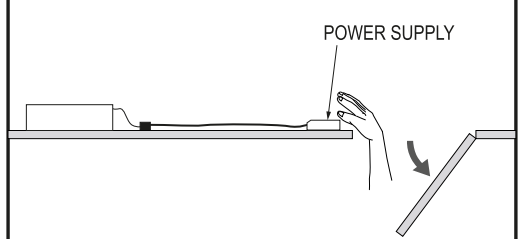
LIGHT SOURCE (DALI, 1-10V or CASAMBI)					
REF	L (mm)	COLOR TEMP	POWER (W)	WEIGHT (Kg)	F (lm)
03.8500.DD.DA / 1V / CB	2000	2700 K	55 W	2,4	5800
03.8505.DD.DA / 1V / CB	2000	3000 K	55 W	2,4	6150
03.8501.DD.DA / 1V / CB	3000	2700 K	83 W	3,6	8800
03.8506.DD.DA / 1V / CB	3000	3000 K	83 W	3,6	



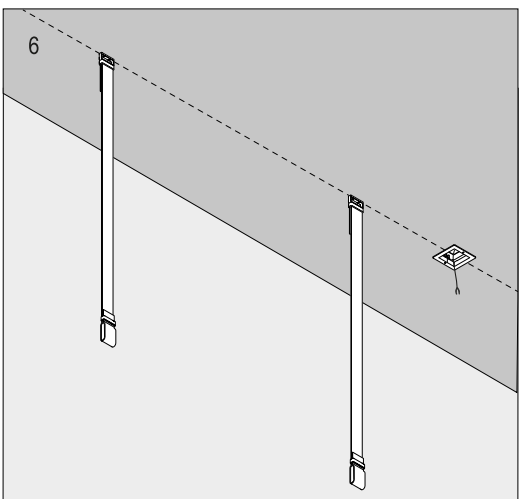
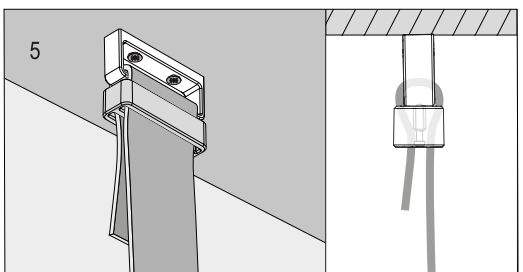
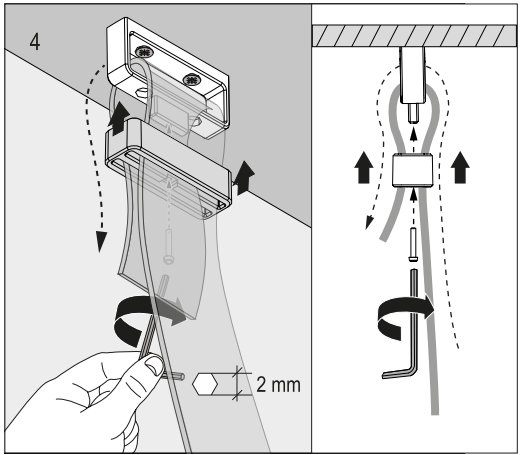
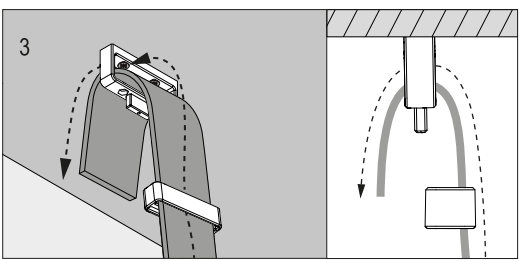
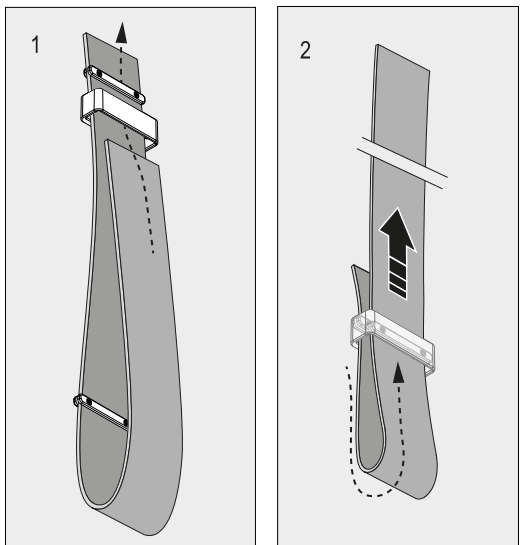
2.2 SURFACE



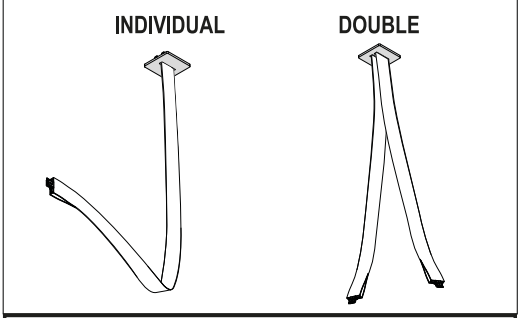
⚠ Install driver in accessible position



1. SUSPENSION STRAP INSTALLATION



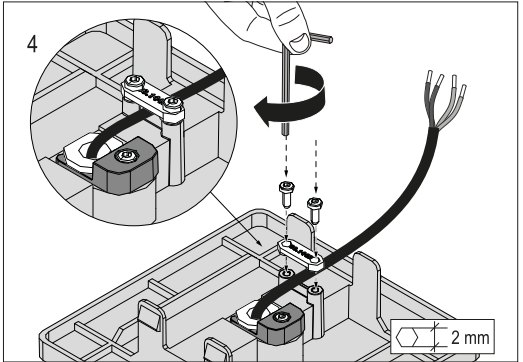
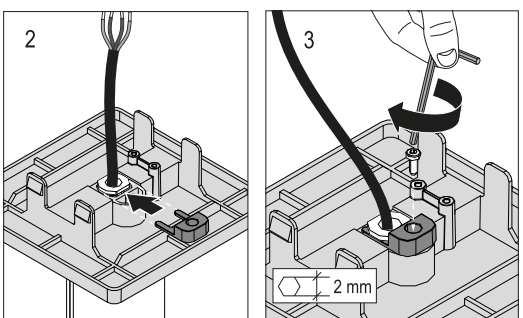
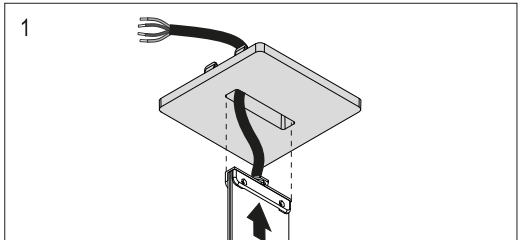
2. POWER LOOP CEILING INSTALLATION



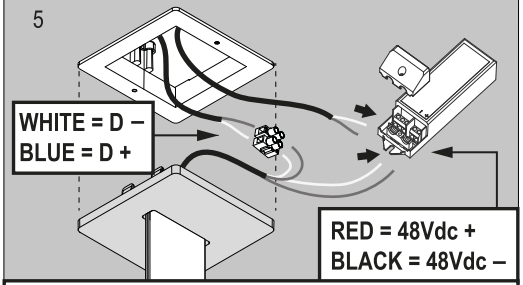
⚠ 48V power loop recommended regarding the suspension stram selected

03.8520.DD + 03.8510.DD
 03.8521.DD + 03.8511.DD or 03.8513.DD
 03.8522.DD + 03.8512.DD or 03.8514.DD

2.1 INDIVIDUAL

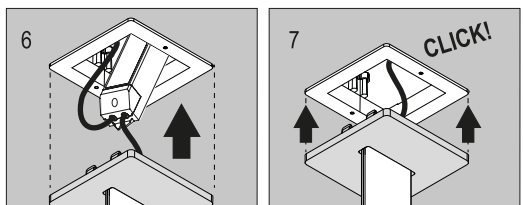


RECESSED

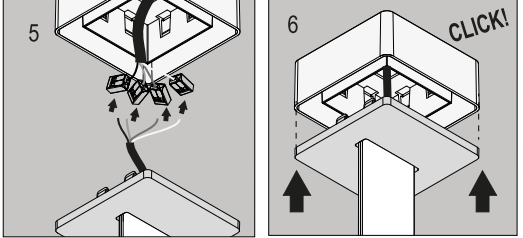


⚠ FOR CASAMBI CONNECT ONLY THE POWER CABLES

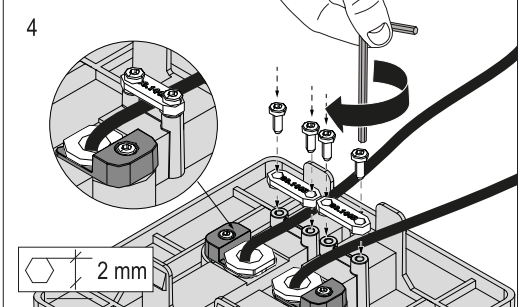
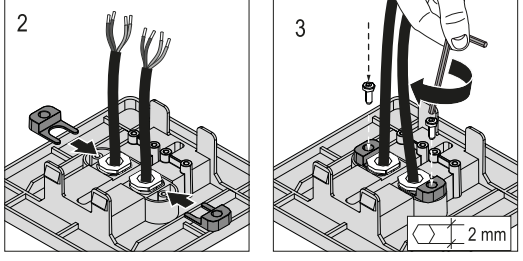
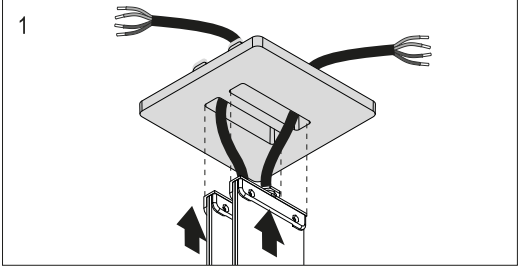
US VERSION
⚠ USE ONLY WITH REMOTE CLASS 2 ACCESSIBLE LISTED DRIVER



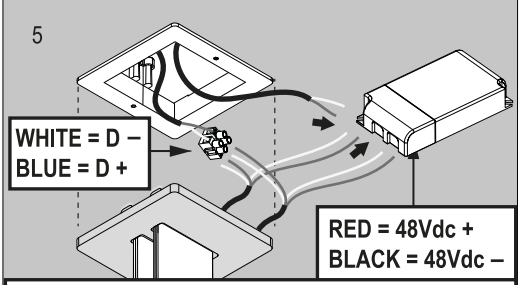
SURFACE



2.2 DOUBLE

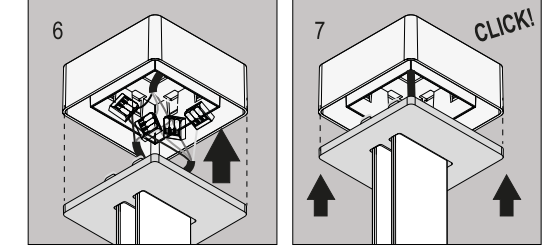
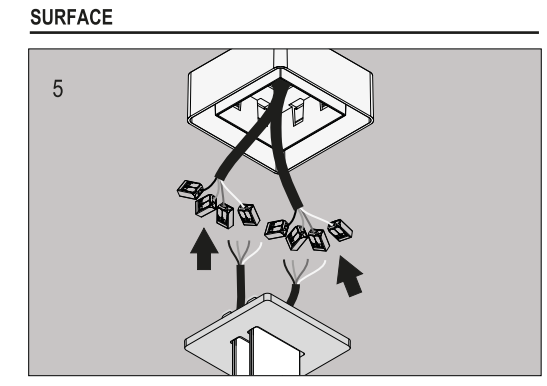
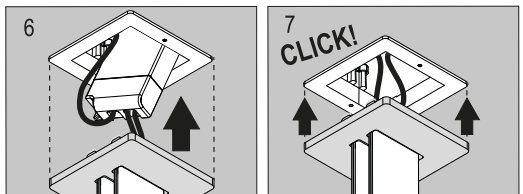


RECESSED

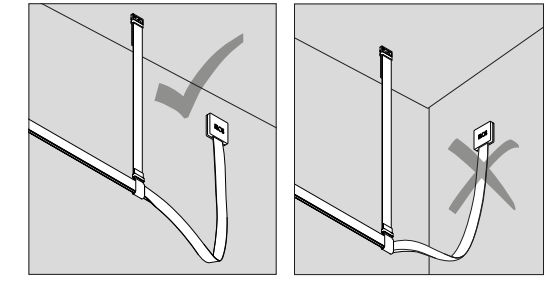
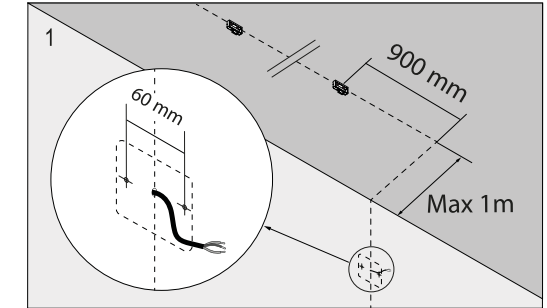


⚠ FOR CASAMBI CONNECT ONLY THE POWER CABLES

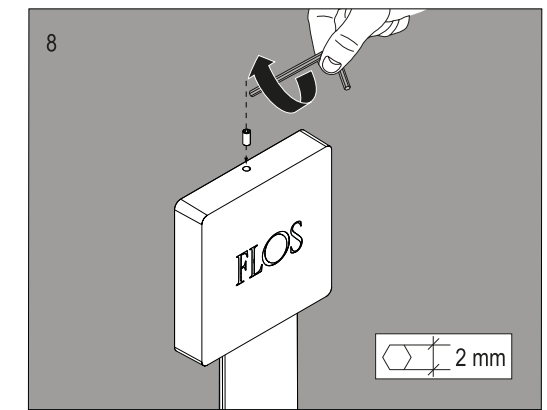
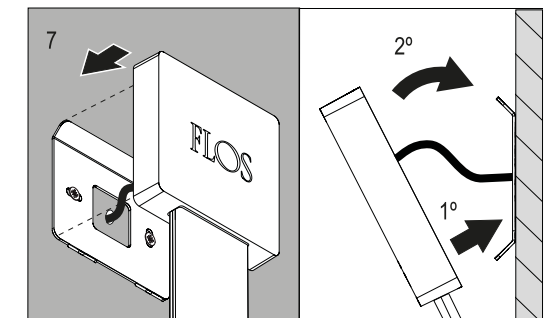
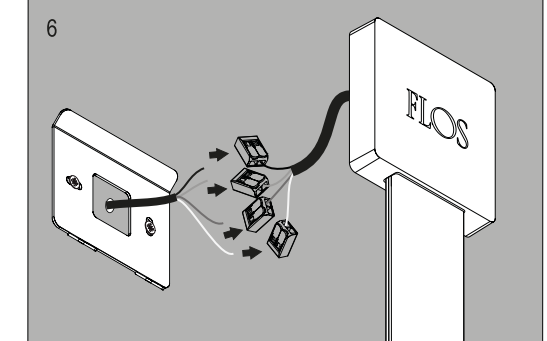
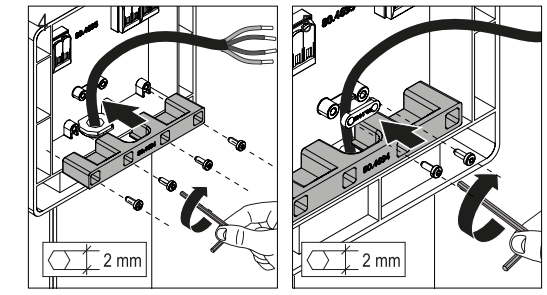
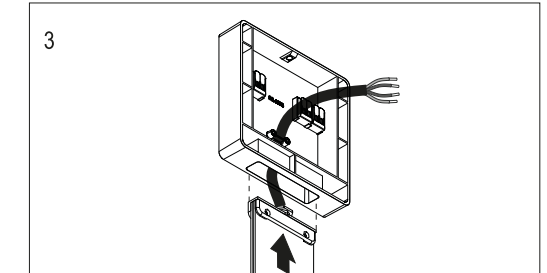
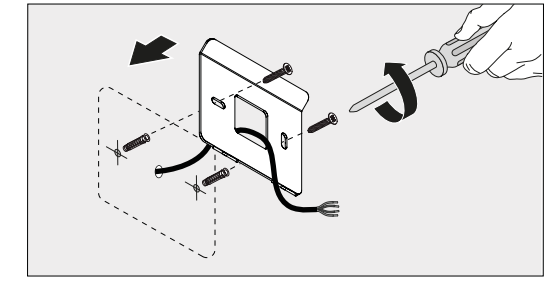
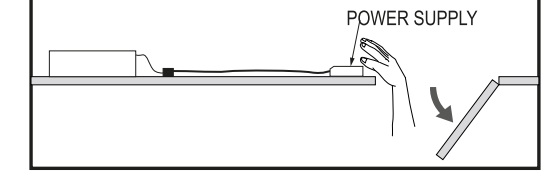
US VERSION
⚠ USE ONLY WITH REMOTE CLASS 2 ACCESSIBLE LISTED DRIVER



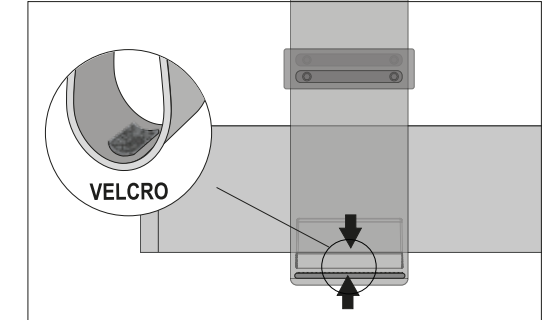
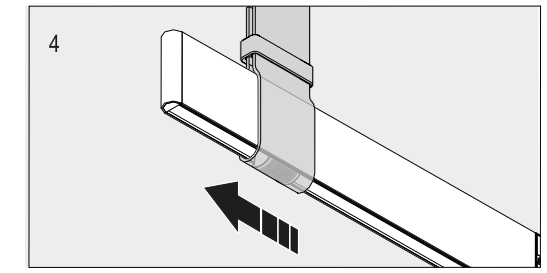
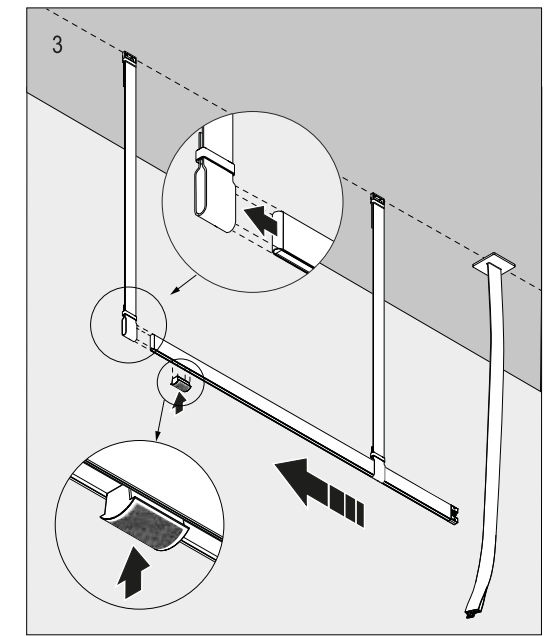
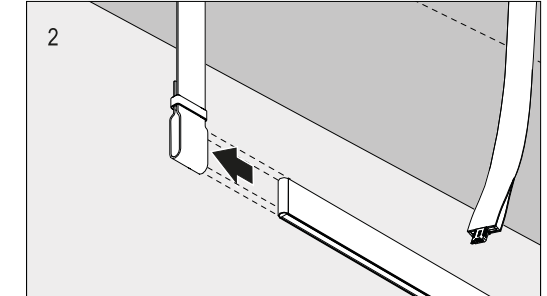
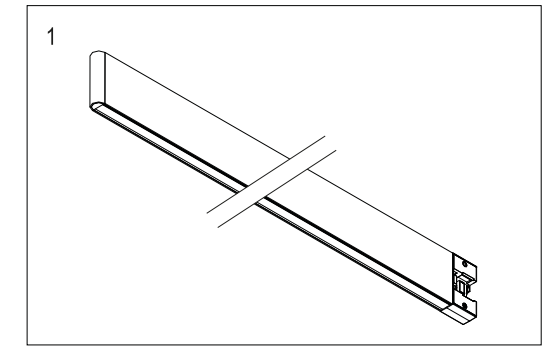
2. POWER LOOP WALL INSTALLATION



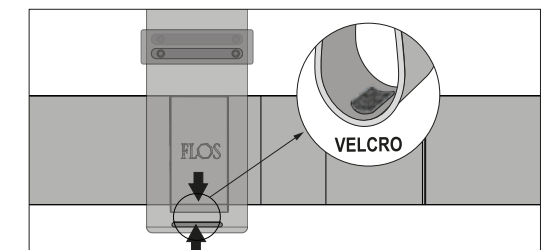
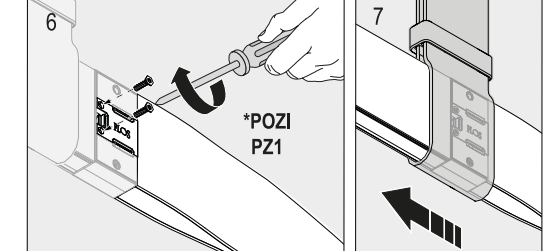
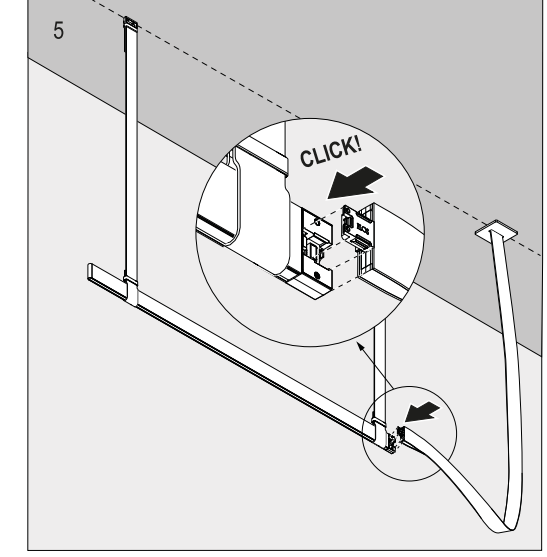
⚠ Install driver in accessible position



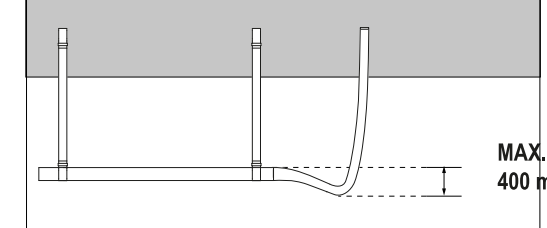
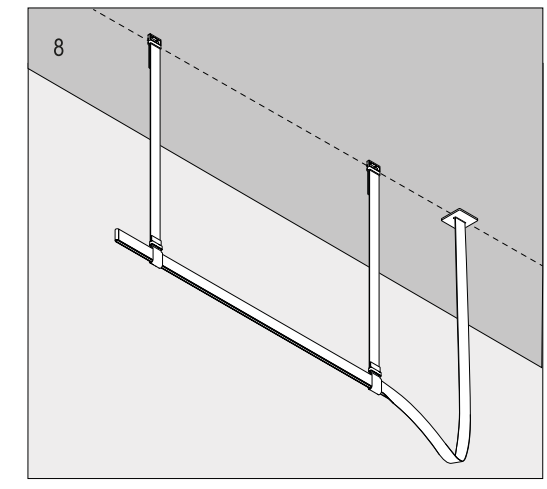
3. LIGHT MODULE INSTALLATION



⚠ USE THE VELCRO TO FIX THE LUMINAIRE



⚠ USE THE VELCRO TO FIX THE LUMINAIRE



⚠ Ensure this mesure for all cases, wall or ceiling

WARNING: The dimming control for DALI and CASAMBI versions will be 1% to 100%.

⚠ CASAMBI VERSION

- MAX. 15 meters between the luminaire and the control device always in an open space.
 - To know more about all CASAMBI options visit www.casambi.com

⚠ 1-10V VERSION

- The dimming control will be 5% to 100%.
 -The upper and lower limits of the 1-10V regulator should be adjusted if necessary to ensure the specified regulation range.
 -The minimum dimming range can be increased if two or more luminaires are connected to the same dimming device (double connection accessories)

⚠ WARNING!

Calculate the total power of system output by applying a safety coefficient of +15% without exceeding the driver's full potential.