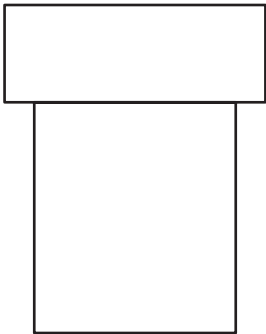


Last Order




FLOS

ISTRUZIONI DI INSTALLAZIONE ED IMPIEGO**ATTENZIONE!**

La sicurezza dell'apparecchio é garantita solo rispettando queste istruzioni sia in fase di installazione che di impiego; é pertanto necessario conservarle.

AVVERTENZE:

- L'apparecchio non può essere in alcun modo modificato o manomesso, ogni modifica ne può compromettere la sicurezza rendendo lo stesso pericoloso. FLOS declina ogni responsabilità per i prodotti modificati.
- L'apparecchio è esente dal rischio di emissione fotobiologica.
- Il simbolo  riportato sull'apparecchio indica che il prodotto deve essere smaltito in modo differenziato dai rifiuti urbani.
- La sorgente luminosa non può essere sostituita dal cliente. Per informazioni contattare FLOS.
- Il Pacco Batterie non può essere sostituito dal cliente. Per informazioni contattare FLOS. Non incenerire.
- Una volta terminata la carica, della batteria, scollegare il cavo di alimentazione (la ricarica completa richiede 3 ore ad apparecchio spento; ad apparecchio acceso, il tempo di ricarica con emissione al 100% è di 4,5 ore).
- La sicurezza del prodotto è assicurata con l'utilizzo dei componenti di alimentazione, del cavetto ed alimentatori multipli con connettore USB forniti da Flos S.p.A. con l'apparecchio.
- Non porre l'apparecchio vicino a fonti di calore che potrebbero surriscaldare le batterie, inficiandone il corretto funzionamento.
- Non porre l'apparecchio in luoghi in cui si possa determinare una sollecitazione termica a seguito di condizioni ambientali (temperatura ambiente elevata, anche a seguito di esposizione a luce solare).

DATI TECNICI

LED 2,5W.


ISTRUZIONI PER LA PULIZIA DELL'APPARECCHIO

- Per la pulizia dell'apparecchio utilizzare esclusivamente un panno morbido eventualmente inumidito con acqua e sapone.
- Attenzione: non utilizzare alcool o solventi.

INSTRUCTION FOR CORRECT INSTALLATION AND USE**WARNING!**

The safety of this fitting can only be guaranteed if these instructions are observed, during both installation and use. Please retain these instructions safety.

REMARKS:

- The appliance may in no way be modified or tampered with, any modification may compromise safety causing the appliance to become dangerous. FLOS declines all responsibility for products that are modified.
- The device carries no risk of photobiological emissions.
- The symbol  shown on the device indicates that the product must be thrown out in a different manner than with the urban trashes.
- The light source cannot be replaced by the customer. Contact FLOS for information.
- The Battery Pack cannot be replaced by customer. Contact FLOS for information. Do not incinerate.
- Once the battery is charged, disconnect the power cord (a complete charge takes 3 hours with the device off; with the device on at 100% emission, the charging time is about 4.5 hours).
- Product safety is ensured by using the power components, cable and multiple power supply with the USB connector supplied with the device by Flos S.p.A.
- Do not place the device near heat sources, which may overheat the batteries, thereby affecting its correct functioning.
- Do not place the device where it may be affected by temperature changes due to environmental conditions (high ambient temperature, even following exposure to sunlight).

TECHNICAL DATA

LED 2,5W.


CLEANING INSTRUCTIONS

- Use only a soft cloth to clean the appliance, dampened with water and soap or mild cleanser if needed for resistant dirt.
- Warning: do not use alcohol or other solvents.

INSTALLATION - UND GEBRAUCHSANWEISUNGEN**ACHTUNG!**

Wir garantieren nur dann für die Sicherheit der Leuchte, wenn diese Anweisungen sowohl bei der Installation als auch beim Gebrauch genau beachtet werden. Es ist daher ratsam, sie aufzubewahren.

BEMERKUNGEN:

- Der Apparat darf auf keinen Fall veraendert oder unerlaubt geoeffnet werden, jede Veraenderung desselben kann die Sicherheit in Frage stellen und somit gefaehrlich werden. FLOS lehnt jede Verantwortung fuer unsachgemaess behandelte Produkte ab.
- Das Gerat ist frei von photobiologischen Emissionsgefahren.
- Das auf dem Gerat wiedergegebene Symbol  zeigt an, dass das Produkt getrennt vom Stadtmuell entsorgt werden muss.
- Die Leuchtquelle kann nicht vom Kunden ausgewechselt werden. Fuer Informationen bitte FLOS kontaktieren.
- Die Batteriepack kann nicht vom Kunden ausgewechselt werden. Fuer Informationen bitte FLOS kontaktieren. Verbrennen Sie nicht.
- Wenn der Akku voellstaendig aufgeladen ist, trennen Sie das Netzkabel (das voellstaendige Aufladen dauert 3 Stunden bei abgeschaltetem Gerat; bei eingeschaltetem Gerat betraegt die Ladezeit bei einer Leistung von 100 % 4,5 Stunden).
- Die Produktsicherheit wird durch die Verwendung der Stromversorgungskomponenten, des Kabels und mehrerer Netzteile mit USB-Anschluss gewaehrleistet, die von Flos S.p.A. mit dem Gerat mitgeliefert werden.
- Stellen Sie die Leuchte nicht in der Naehе von Waermequellen auf, die die Batterien ueberhitzen und deren ordnungsgemaesse Funktionsweise beeintraehtigen koennen.
- Stellen Sie die Leuchte nicht an Orten auf, an denen eine Waermebelastung aufgrund von bestimmten Umgebungsbedingungen (hohe Umgebungstemperatur, auch infolge von Sonneneinstrahlung) auftreten kann.

TECHNISCHE DATEN

LED 2,5W.


REINIGUNGSVORSCHRIFTEN

- Bei der Reinigung der Leuchte darf man ausschliesslich weiche Tuеher verwenden. Eventuell kann man diese mit Wasser und Seife oder mit einem neutralen Reinigungsmittel anfeuchten.
- Achtung: Weder Alkohol noch Loesungsmittel verwenden.

INSTRUCTIONS D'INSTALLATION ET D'EMPLOI**ATTENTION!**

La sùreté de cet appareil est garantie uniquement si l'on respecte ces instructions soit en phase d'installation soit pendant l'utilisation; il faut donc les conserver.

NOTICES:

- L'appareil ne peut être modifié ou altéré de quelque manière que ce soit, toute modification peut compromettre la sécurité de celui-ci en le rendant dangereux. FLOS décline toute responsabilité pour les produits modifiés.
- L'appareil ne présente aucun risque photobiologique.
- Le symbole  reporté sur l'appareil indique que le produit doit être éliminé d'une autre façon que celle avec les déchets urbains.
- La source lumineuse ne peut pas être substituée par le client. Pour obtenir des informations, contacter la société FLOS.
- Le batterie pack ne peut pas être substituée par le client. Pour obtenir des informations, contacter la société FLOS. Ne pas incinérer.
- Une fois le chargement de la batterie effectué, déconnecter le câble d'alimentation (le chargement complet nécessite 3 heures appareil éteint; lorsque l'appareil est allumé, le temps de chargement avec émission à 100% est de 4,5 heures).
- La sécurité des produits est assurée par l'utilisation des composants d'alimentation, du câble et des alimentations multiples avec connecteur USB que Flos S.p.A. fourni avec l'appareil.
- Ne placez pas l'appareil près d'une source de chaleur qui pourrait entraîner une surchauffe des batteries et en compromettre le bon fonctionnement.
- Ne placez pas l'appareil dans des endroits susceptibles de présenter une contrainte thermique due aux conditions environnementales (température ambiante élevée, ou après une exposition au soleil).

DONNEES TECHNIQUES

LED 2,5W.

INSTRUCTIONS POUR LE NETTOYAGE


- Pour le nettoyage de l'appareil utiliser exclusivement un chiffon doux, humecté si nécessaire, avec de l'eau et du savon ou avec un détergent neutre pour les salissures les plus tenaces.
- Attention: ne pas utiliser d'alcool ou solvants.

INSTRUCCIONES DE INSTALACIÓN Y DE USO

¡ATENCIÓN!

La seguridad del aparato sólo puede garantizarse con la condición de que se respeten las siguientes instrucciones, tanto en la fase de instalación como de uso, por lo cual se recomienda conservarlas.

ADVERTENCIA:

- El aparato no puede ser en ningún caso modificado o forzado, cualquier modificación puede comprometer la seguridad haciéndolo peligroso. FLOS declina cualquier responsabilidad por los productos modificados.
- El aparato no presenta ningún riesgo fotobiológico.
- El símbolo  marcado en el aparato indica que el producto debe ser eliminado en modo diferenciado del resto de los desechos urbanos.
- La fuente luminosa no puede ser sustituida por el cliente. Para más informaciones, ponerse en contacto con FLOS.
- El paquete de baterías no puede ser sustituido por el cliente. Para más informaciones, ponerse en contacto con FLOS. No incinerar.
- Una vez terminada la carga de la batería, desconecte el cable de alimentación (la recarga completa precisa 3 horas con el dispositivo apagado; con él encendido, el tiempo de recarga con la emisión al 100 % es de 4,5 horas).
- La seguridad del producto está garantizada con el uso de los componentes de alimentación, el cable y los alimentadores múltiples con conector USB proporcionados por Flos S.p.A. junto con el dispositivo.
- No coloque el dispositivo cerca de fuentes de calor que puedan sobrecalentar las baterías, dificultando su correcto funcionamiento.
- No coloque el dispositivo en lugares en los que se pueda determinar un estrés térmico como consecuencia de las condiciones ambientales (temperatura ambiental elevada, también como consecuencia de la exposición a la luz del sol).

DATOS TÉCNICOS

LED 2,5W.

INSTRUCCIONES PARA LIMPIAR EL APARATO


- Para la limpieza del aparato, utilizar exclusivamente un paño suave. En caso de suciedad más resistente, humedecer el paño con agua y jabón o un detergente neutro.
- Advertencia: no emplear alcohol ni disolventes.

INSTRUÇÕES INSTALAÇÃO E USO

ATENÇÃO!

A segurança do aparelho é garantida somente se respeitarmos as instruções tanto na fase de instalação como na de uso; portanto é necessário conservar tais instruções.

ADVERTÊNCIA:

- De forma alguma o aparelho deve ser modificado ou alterado, toda e qualquer modificação pode comprometer a segurança tornando o aparelho perigoso. FLOS declina toda e qualquer responsabilidade pelos produtos modificados.
- O aparelho está livre do risco de emissão fotobiológica.
- O símbolo  indicado no aparelho indica que o produto deve ser eliminado de forma diferenciada em relação ao lixo urbano.
- A fonte luminosa não pode ser substituída pelo cliente. Para maiores informações contactar FLOS.
- A bateria não pode ser substituída pelo cliente. Para maiores informações contactar FLOS. Não incinere
- Quando a bateria estiver carregada, desligue o cabo de alimentação (uma carga completa demora 2 horas com o dispositivo desligado e, com o dispositivo ligado a 100% de emissão, o tempo de carregamento é de aproximadamente 4,5 horas).
- A segurança do produto é garantida usando os componentes de alimentação, o cabo e a fonte de alimentação múltipla com a ficha USB fornecida pela Flos S.p.A. juntamente com o dispositivo.
- Não coloque o dispositivo na proximidade de fontes de calor, dado que pode sobreaquecer a bateria, afetando o seu correto funcionamento.
- Não coloque o dispositivo em locais onde possa ser afetado por mudanças de temperatura devido a condições ambientais (temperatura ambiente alta, mesmo após a exposição à luz solar).

DATOS TÉCNICOS

LED 2,5W.

INSTRUÇÕES PARA A LIMPEZA DO APARELHO


- Para limpeza do aparelho utilizar exclusivamente um tecido macio eventualmente úmido com água e sabão ou detergente neutro para a sujeira mais difícil.
- Atenção: não utilizar álcool ou solventes.

ИНСТРУКЦИИ ПО МОНТАЖУ И ПРИМЕНЕНИЮ

ВНИМАНИЕ!

Надёжность устройства гарантируется только при соблюдении данных инструкций, как в фазе монтажа, так и при применении, поэтому необходимо обеспечить их сохранность.

ПРЕДУПРЕЖДЕНИЯ:

- Устройство не может изменяться или разбираться, любые изменения могут нарушить надёжность, делая его опасным. FLOS не несёт ответственность за изменённую продукцию.
- Устройство не обладает риском фотобиологической эмиссии.
- Символ  приведённый на устройстве, указывает на то, что данная продукция должна быть переработана отдельно от городских отходов.
- Источник света не может быть заменен заказчиком. Для получения информации связаться с компанией FLOS.
- Аккумуляторная батарея не может быть заменен заказчиком. Для получения информации связаться с компанией FLOS. Не сжигать.
- После завершения зарядки аккумулятора отсоедините кабель питания (полная зарядка занимает 3 часа при выключенном устройстве; при включенном устройстве время зарядки при 100% излучении составляет 4,5 часа).
- Безопасность продукта обеспечивается использованием компонентов электропитания, кабеля и нескольких источников питания с USB-разъемом, поставляемыми Flos S.p.A. вместе с прибором.
- Не устанавливайте прибор рядом с источниками тепла, которые могут перегреть батарею, это может повлиять на правильность их работы.
- Не устанавливайте прибор в тех местах, где возможны тепловые нагрузки окружающей среды (высокая температура окружающей среды, а также воздействие солнечного света).

ТЕХНИЧЕСКИЕ ДАННЫЕ

LED 2,5Вт.

ИНСТРУКЦИИ ПО ОЧИСТКЕ УСТРОЙСТВА


- Для очистки устройства использовать только мягкую тряпку, смоченную водой с мылом или нейтральным моющим средством для наиболее стойких загрязнений.
- Внимание: Не использовать спирт или другие растворители.

取り付けおよびご使用方法E

警告

安全な器具の取り付けおよびご使用のために、取扱説明書に従って作業を行ってください。また、取扱説明書は必ず保管してください。

注意

- 危険ですので、器具を改造したり、部品を追加・変更して使用しないでください。改造した製品に対しては、FLOSは一切責任を負いません。
- 器具は光生物学上の光害リスクはありません。
- 器具上の表示  は、一般ごみと区別し本製品を廃棄しなければならないことを表しますアメリカ対応のみ高温発光です。
- 光源はお客様の手でお取り替えいただけません。詳しくはFLOSまでお尋ね下さい。
- バッテリーパックお客様の手でお取替えいただけません。詳しくはFLOSまでお尋ね下さい。焼却しないでください。
- バッテリーの充電が完了したら、電源ケーブルを取り外します(消灯した器具の充電完了には約3時間かかり、点灯している器具の充電完了にはエミッション100%で約4,5時間かかります)。
- 製品の安全性は、器具と共にFlos S.p.A.により提供された電源コンポーネント、ケーブル、USBコネクタ付きマルチチャージャーを使用した場合のみ保証されます。
- バッテリーが過熱され、正常な機能が損なわれる可能性があるため、器具を熱源の近くに置かないで下さい。
- 熱的ストレスが発生する環境条件場所に器具を置かないで下さい(高温の室内、直射日光下等)。

技術的な仕様

LED 2,5W.

器具の清掃について


- 器具の清掃には、柔らかい布を使用してください。落ちにくい汚れは、柔らかい布を石鹼水または薄めた中性洗剤に浸し、十分に絞ってから拭き取ってください。
- 注意: アルコールや溶剤などは使用しないでください。

正确安装指南和使用说明

警告！

只有在安装阶段和使用期间遵守这份说明书的要求，才能保证设备的安全。因此请妥善保管此说明书。

注意事项：

- 不得以任何方式更改或擅自拆卸灯具，任何更改都可能危害到安全，并引发危险。如因修改导致产品出现问题，FLOS拒绝承担任何责任。
- 该产品不具有光生物辐射的风险。
- 灯具上标有  符号，表明产品废品的处理方式和普通城市垃圾的处理方式不同。
- 光源不能由客户更换。更多信息，请联系 FLOS。
- 電池組不能由客户更换。更多信息，请联系 FLOS。不要焚化。
- 且电池充电完毕，断开电源线（在装置关闭时，完全充电需要3小时；若装置以100%的功率开启，充电约需4.5小时）。
- 请务必使用Flos S. p. A随装置一起提供的电源组件、电缆和带有USB连接器的诸多电源，方可保证产品安全。
- 请勿将本装置放置在热源附近，否则，电池可能过热，继而影响其正常工作。
- 请勿将本装置放置在可能因环境条件（高温，亦或受到阳光直射）而受到温度变化影响的位置。

技术参数

LED 2, 5W.

灯具清洗说明

- 清理装置时，只能使用“微纤维”材料的抹布进行。
- 警告：不得使用酒精或溶剂。

لامعتسلاو بيكرتلاب ةصاخ تاداشرا!

!هيننت!

لا يمكن ضمان سلامة هذا التركيب إلا إذا روعيت هذه التعليمات أثناء التركيب والاستعمال. يرجى حفظ تعليمات السلامة هذه.

ملاحظات:

- لا يمكن تعديل الجهاز أو العبث به بأي حال من الأحوال، حيث يمكن أن ينتج عن أي تعديل تعريض السلامة للخطر وقد يصبح الجهاز خطيراً. ترفض فلوس FLOS أي مسؤولية تجاه المنتجات التي يتم تعديلها.
- لا يحمل الجهاز أي طر لإنبعاثات ضوئية.
- يشير رمز  الذي يظهر على الجهاز إلى أنه يجب التخلص من الجهاز بصورة تختلف عن التخلص من قمامة المدن.
- لا يستطيع العميل استبدال مصدر النور. قم بالاتصال بفلوس FLOS للحصول على معلومات..
- لا يستطيع العميل استبدال علبه بطاريات. قم بالاتصال بفلوس FLOS للحصول على معلومات. لا تحرق.
- بمجرد انتهاء شحن البطارية بالكامل، افصل كابل الطاقة (يستغرق الشحن الكامل ٣ ساعات للجهاز في حالة إيقاف التشغيل؛ لكن عندما يكون الجهاز قيد التشغيل، يستغرق وقت الشحن مع انبعاث 100% 4.5 ساعات).
- لضمان سلامة المنتج يجب استخدام مكونات الطاقة والكابل وإمدادات الطاقة المتعددة مع موصل اليو إس بي USB (ناقل متسلسل عام) المزود من Flos S.p.A مع الجهاز.
- لا تضع الجهاز بالقرب من مصادر الحرارة حتى لا تسخن البطاريات بشكل مفرط، مما يؤدي إلى تقويص عملها بشكل صحيح.
- لا تضع الجهاز في أماكن قد يحدث فيها ضغط حراري ناتج عن الظروف البيئية المحيطة (درجة حرارة محيطة مرتفعة، بما في ذلك التعرض لأشعة الشمس).

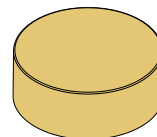
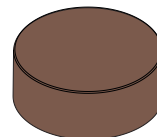
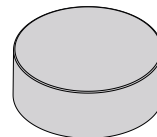
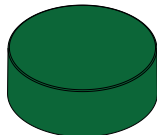
المعلومات التقنيّة

LED وات 2,5

تعليمات التنظيف

- تنظيف الجهاز، لا تستعمل سوى قطعة قماش من تةبازلإا دوم وأ لوحوكلا لامعتسلا مدع:هيننت ديدشلاية.
- تحذير: لا تستعمل الكحول أو مذييات أخرى.

COVER



COLOR

GREEN

INOX

COPPER

BRASS



INDOOR



OUTDOOR



INDOOR



OUTDOOR



INDOOR



INDOOR

IT L'apparechio, in abbinamento alle sole cover nelle finiture Acciaio Inox e Verde, è idoneo all'utilizzo in ambiente Outdoor. **ATTENZIONE:** La ricarica degli apparecchi, compresi quelli con utilizzo "Outdoor", deve avvenire in ambiente asciutto (Indoor).

EN When combined with the covers in the Stainless Steel and Green finishes, the device is suitable for outdoor use. **ATTENTION:** The devices, including those usable outdoors, should be charged in a dry environment (indoors).

DE Die Leuchte ist in Kombination mit den Sonnenabdeckungen in den Ausführungen Edelstahl und Grün für den Einsatz im Außenbereich geeignet. **ACHTUNG:** die Leuchten, auch jene für den Einsatz im Außenbereich, müssen in trockener Umgebung (in Innenräumen) aufgeladen werden.

FR L'appareil, assorti des caches en finitions acier inoxydable et vert, convient pour une utilisation en extérieur. **ATTENTION :** le rechargement des appareils, y compris ceux pour un usage en extérieur, doit être réalisé dans un environnement sec (à l'intérieur).

ES La luminaria, combinada con las tapas en los acabados Acero Inox y verde, son las únicas idóneas a su uso en el ambiente externo. **ATENCIÓN:** la recarga de los dispositivos, comprendidos aquello para su uso en el exterior, se tiene que realizar en un ambiente seco (en el interior).

PT O aparelho, em combinação com as tampas com acabamento em Aço Inoxidável e Verde, é adequado para o uso no exterior. **AVISO:** os aparelhos, incluindo os de uso "Exterior", devem ser carregados num ambiente seco (Interior).

RUS Устройство подходит для использования на открытом воздухе, если его корпус зеленого цвета и выполнен из нержавеющей стали. **ВНИМАНИЕ:** зарядка устройств, в том числе тех, которые предназначены для использования «на улице», должна проводиться в сухой среде (в помещении).

J 緑色でInoxステンレス仕上げの太陽光カバーとセットになった器具は、アウトドアでの使用に適しています。
注意:「アウトドア」使用タイプも含めた器具の充電は、「インドア」の乾燥した環境で行われなければなりません。

CN 在与不锈钢和绿色饰面的罩盖相结合时, 本装置适合户外使用。注意: 所有装置 (包括适合室外使用的装置) 均应在干燥的环境中 (室内) 充电。

SA وحدة الإضاءة المُقترنة بالأغطية الشمسية ذات لمسات الفولاذ المقاوم للصدأ واللون الأخضر -مُناسبة للاستخدام في الأماكن الخارجية. تنبيه: يجب أن يُجرى شحن وحدات الإضاءة؛ بما في ذلك المناسبة للاستخدام في الأماكن الخارجية -في مكان جاف (في الأماكن الداخلية)

Fig. 1

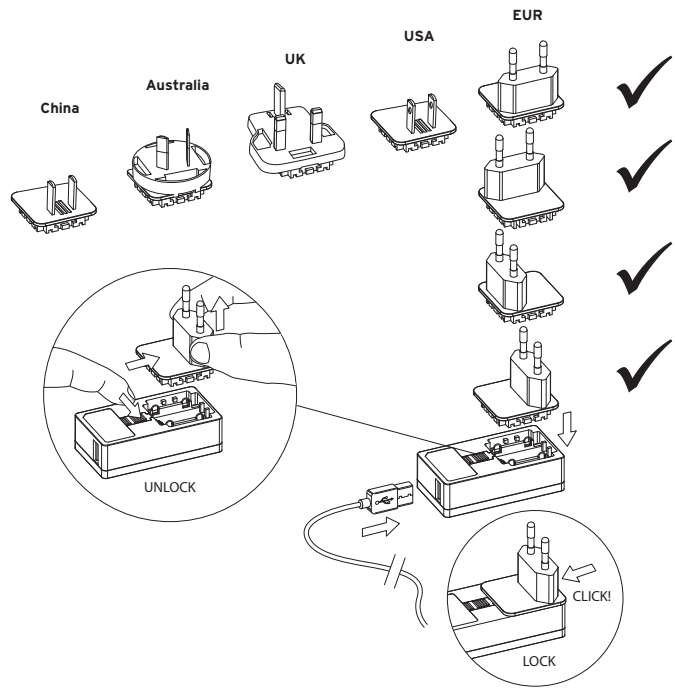
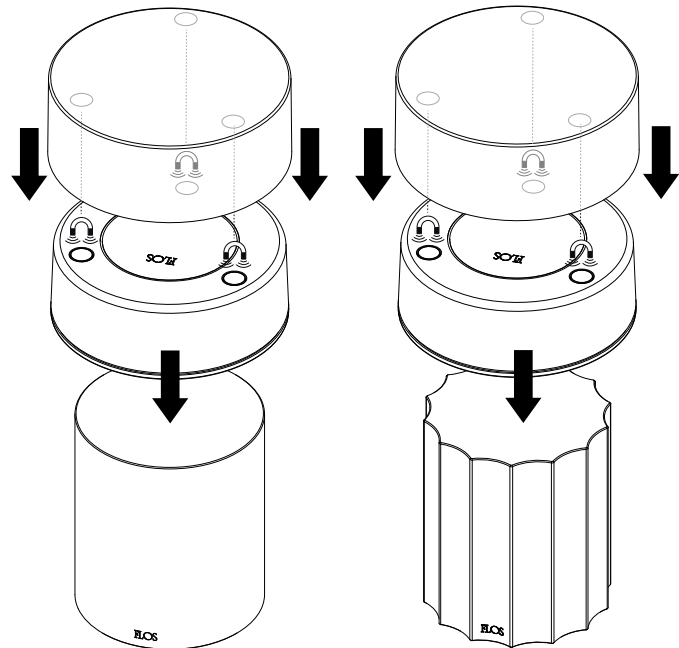


Fig. 2



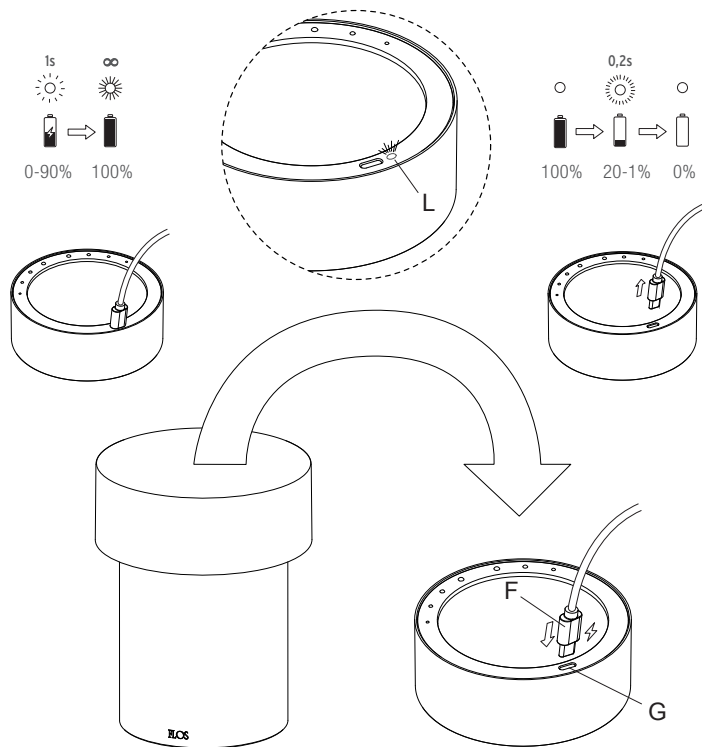
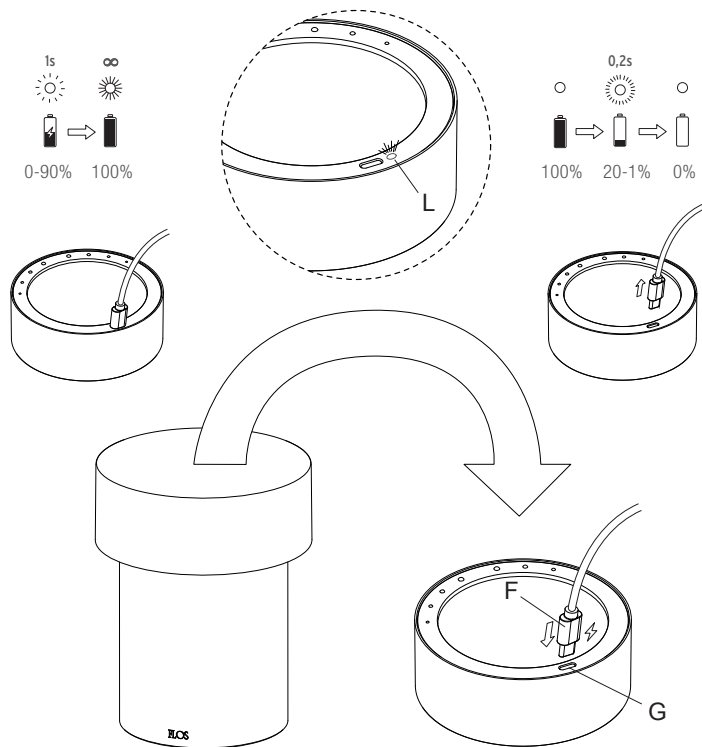


Fig.2 RICARICA BATTERIA. L'apparecchio esce dalla fabbrica in modalità "ibernata" per preservarne la batteria: prima di accenderlo per la prima volta è necessario collegare il cavo di alimentazione; inserire la presa tipo USB-C (F) nel connettore (G) dell'apparecchio; lo stato di ricarica è segnalato dalla frequenza di pulsazione del led (L) posizionato sul bordo inferiore della cover dell'apparecchio: quando il livello di ricarica è inferiore al 90% il led lampeggia con frequenza di 1 secondo circa, a ricarica completa il led resta costantemente acceso. Il tempo di ricarica completo è di 3 ore (500 cicli di ricarica garantiti). Con apparecchio acceso al 100% dell'intensità luminosa, l'autonomia di funzionamento senza cavo è di 6 ore (riducendo l'intensità luminosa è possibile raggiungere oltre 24 ore di autonomia); superate le 6 ore, l'intensità luminosa si abbassa automaticamente al 20% e l'apparecchio segnala la necessità di effettuare la ricarica con un lampeggio del led (L) di segnalazione ad alta frequenza (ogni 0,2 secondi) fino a quando non verrà messo in ricarica o la batteria si sarà scaricata completamente. NOTA: Una volta terminata la carica della batteria scollegare il cavo di alimentazione.

Pic.2 BATTERY CHARGER. The device leaves the factory in a 'hibernate' mode to preserve the battery. The power cord must be connected before the device is turned on for the first time. Insert the USB-C (F) plug into the connection (G) on the device. The charging state is indicated by the frequency of the pulsed LED (L) located on the lower edge of the cover of the device. When the charge level is less than 90%, the LED blinks about once per second; when the device is fully charged the LED remains on. The time required to completely charge the device is 3 hours (500 charging cycles guaranteed). With the device turned on at 100% intensity, the cordless autonomy is 6 hours (more than 24 hours of autonomy can be achieved by reducing the intensity). After 6 hours, the intensity automatically decreases to 20% and the need to recharge is indicated: the LED indicator (L) blinks at high-frequency (every 0.2 seconds) until the device is plugged in to charge or the battery is completely discharged. NOTE: Once the battery is completely charged, disconnect the power cord.

Abb.2 BATTERIE LADEN. Die Leuchte verlässt das Werk im „Ruhe“-Modus, um die Batterie zu erhalten: vor dem ersten Einschalten muss das Netzkabel angeschlossen werden; stecken Sie die USB-C-Buchse (F) in die Steckvorrichtung (G) der Leuchte; der Ladezustand wird durch die Pulsationsfrequenz der LED (L), die am unteren Rand der Leuchtenabdeckung positioniert ist, angezeigt: wenn der Ladezustand unter 90 % ist, blinkt die LED mit einer Frequenz von etwa 1 Sekunde, und bei vollständiger Ladung bleibt die LED durchgehend eingeschaltet. Die komplette Ladezeit beträgt 3 Stunden (500 garantierte Ladezyklen). Bei mit 100 %-iger Helligkeit eingeschalteter Leuchte beträgt die Betriebsautonomie ohne Kabel 6 Stunden (bei Reduktion der Helligkeit ist eine Betriebsautonomie von mehr als 24 Stunden möglich); nach 6 Stunden Betrieb verringert sich die Helligkeit automatisch auf 20 % und die Leuchte zeigt den Ladebedarf mit der Signal-LED (L) an, die mit hoher Frequenz (alle 0,2 Sekunden) blinkt, bis die Leuchte aufgeladen wird oder die Batterie vollständig leer ist. HINWEIS: Wenn die Batterie vollständig aufgeladen ist, trennen Sie das Netzkabel.

Fig. 2



FR

Fig.2 RECHARGEMENT DE LA BATTERIE. L'appareil quitte l'usine en mode « hibernation » pour en préserver la batterie : avant de l'allumer pour la première fois, il est nécessaire de connecter le câble d'alimentation; insérer la prise de type USB-C (F) dans le connecteur (G) de l'appareil; l'état de chargement est indiqué par la fréquence de pulsation de la LED (L) positionnée sur le bord inférieur du cache de l'appareil: lorsque le niveau de chargement est inférieur à 90%, la led clignote chaque seconde, lorsque la batterie est complètement chargée, la led reste allumée en permanence. Le temps de rechargement complet est de 3 heures (500 cycles de rechargement charge garantis). Lorsque l'appareil est allumé à 100% de l'intensité lumineuse, l'autonomie de fonctionnement sans câble est de 6 heures (en réduisant l'intensité lumineuse, il est possible d'atteindre plus de 24 heures d'autonomie); durant les 6 dernières heures, l'intensité lumineuse baisse automatiquement à 20% et l'appareil signale la nécessité d'effectuer un rechargement par un clignotement de la LED (L) de signalisation haute fréquence (toutes les 0,2 secondes) jusqu'à la mise en charge ou jusqu'à ce que la batterie soit complètement déchargée. REMARQUE: une fois la batterie rechargée, déconnecter le câble d'alimentation.

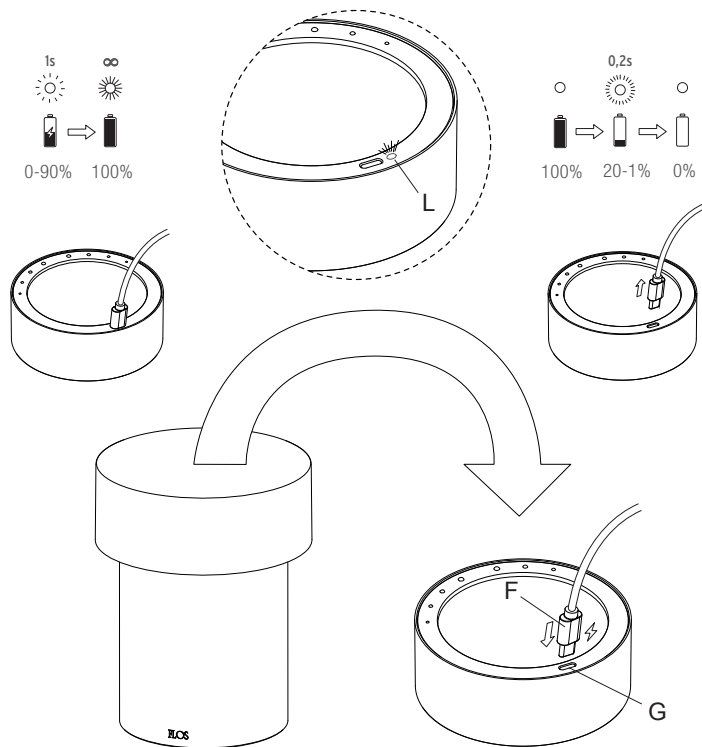
ES

Fig.2 RECARGA DE LA BATERÍA. El dispositivo sale de la fábrica en modo de «hibernación» para preservar su batería: antes de encenderlo por primera vez, es preciso conectar el cable de alimentación; introducir la toma de tipo USB-C (F) en el conector (G) del dispositivo; el estado de recarga viene indicado por la frecuencia de pulsación del LED (L) colocado en el borde inferior de la tapa del dispositivo: cuando el nivel de recarga sea inferior al 90 %, el LED parpadea con una frecuencia de aproximadamente 1 segundo (cuando la recarga está completa, el LED permanece encendido de forma constante). El tiempo de recarga completo es de 3 horas (500 ciclos de recarga garantizados). Con el dispositivo encendido al 100 % de la intensidad luminosa, la autonomía de funcionamiento sin cable es de 6 horas (si se reduce la intensidad luminosa, se puede alcanzar una autonomía de más de 24 horas); al cabo de 6 horas, la intensidad luminosa se reduce automáticamente a 20 % y el dispositivo indica la necesidad de efectuar la recarga con un parpadeo del LED (L) de alta frecuencia (cada 0,2 segundos) hasta que no se ponga a recargar o la batería se descargará por completo. NOTA: Una vez terminada la carga de la batería, desconecte el cable de alimentación.

PT

Fig.2 CARREGAMENTO DA BATERIA. O aparelho sai de fábrica no modo "hibernação" para preservar a bateria: antes de ligá-lo pela primeira vez, é necessário conectar o cabo de alimentação; introduzir a tomada USB tipo C (F) no conector (G) do aparelho; o estado de carga é indicado pela frequência de intermitência do LED (L) localizado na extremidade inferior da tampa do aparelho: quando o nível de carga é inferior a 90%, o LED pisca com uma frequência de cerca de 1 segundo; quando está totalmente carregado, o LED permanece constantemente aceso. O tempo de carregamento completo é de 3 horas (500 ciclos de carregamento garantidos). Com o aparelho aceso a 100% da intensidade luminosa, a autonomia de funcionamento sem cabo é de 6 horas (reduzir a intensidade luminosa permite usufruir de 24 horas de autonomia). Após 6 horas, a intensidade luminosa baixa automaticamente para os 20%, e o aparelho indica a necessidade de ser carregado por meio da intermitência frequente (a cada 0,2 segundos) do LED (L), até que o aparelho seja posto a carregar ou a bateria se esgotar. NOTA: quando o carregamento da bateria estiver concluído, desligar o cabo de alimentação.

Fig. 2

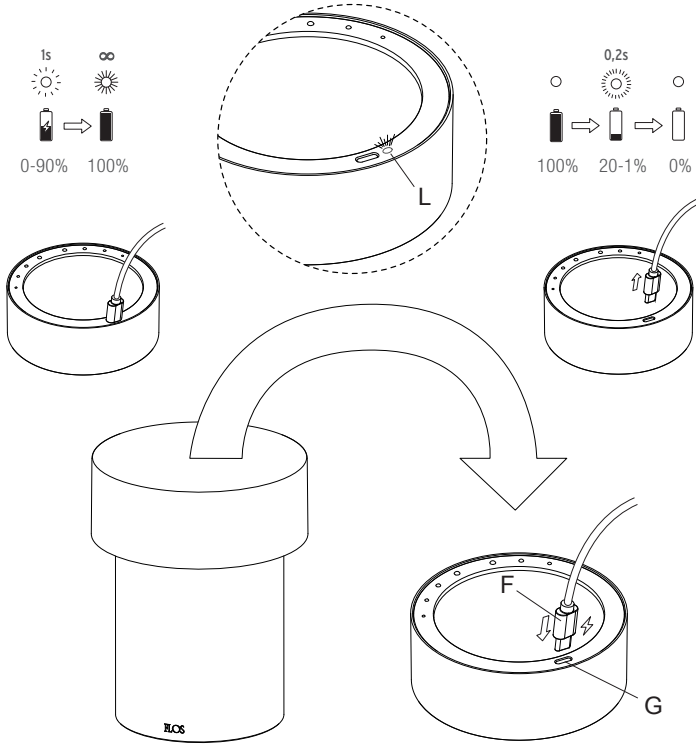


RUS Рис.2 ЗАРЯДКА БАТАРЕИ. Устройство поставляется с завода в спящем режиме для экономии батареи: прежде чем включить его в первый раз, необходимо подсоединить шнур питания; вставьте разъем типа USB-C (F) в коннектор (G) устройства; о состоянии зарядки сигнализирует частота мигания светодиода (L) размещенного на нижнем крае корпуса устройства: при уровне зарядки ниже 90%, светодиод будет мигать с частотой примерно 1 секунду, при полной зарядке светодиод горит постоянно. Полное время зарядки составляет 3 часа (500 циклов зарядки гарантировано). При интенсивности света 100% время автономной работы без шнура питания составляет 6 часов (при снижении интенсивности света время автономной работы может быть продлено еще на 24 часа); при превышении времени работы 6 часов интенсивность света автоматически снижается до 20%, а устройство оповещает о необходимости зарядки миганием светодиода (L) с высокой частотой (каждые 0,2 секунды), которое будет повторяться до тех пор, пока не будет произведена зарядка. ПРИМЕЧАНИЕ: По окончании зарядки батареи отсоединить шнур питания.

J 図2. バッテリー充電。器具はバッテリー保存のために工場から「休止」モードで出荷されます。最初に電源を入れる前に、電源ケーブルを接続する必要があります。USB-C (F)タイプの端子を器具のコネクタ(G)に差し込みます。充電状態は、器具のカバーの下端に配置されている周波数によるパルス点灯のled (L) によって通知されます。充電レベルが90%未満の場合、ledは約1秒毎に点滅し、充電が完了すると点灯したままになります。充電完了に要する時間は3時間です(500回の充電サイクル保証)。コード無しの器具のみで、明るさの度合い100%で継続可能な点灯時間は6時間です(明るさの度合いを減少させることにより、器具のみでの点灯時間が24時間以上に到達することも可能)。6時間を超えると、明るさの度合いは自動的に20%に減少し、器具は充電の必要性を、新しく充電が開始されるか、またはバッテリーの充電レベルが0になるまで、led(L)の素早い点滅(0,2秒毎)によりお知らせします。メモ:バッテリーの充電が完了したら、電源ケーブルを外して下さい。

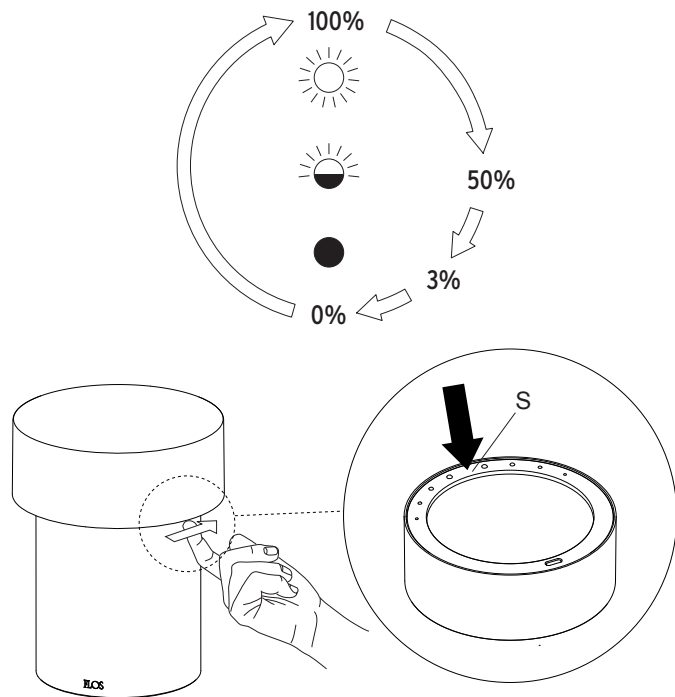
CN 图2. 电池充电器。为节约电池电量，本装置在出厂时处于“休眠”模式。在首次开启本装置之前，必须连接电源线。将 USB-C (F) 插头插入装置的接口 (G) 中。通过位于罩盖下沿的脉冲 LED (L) 的频率显示电池电量。在电量低于 90% 时，LED 大约每秒闪烁一次；在装置充满电时，LED 持续亮起。本装置完全充满电需要 3 小时（保证 500 个充电周期）。在本装置以 100% 的强度开启时，在无绳状态下可使用 6 小时（通过降低强度，可使用 24 小时以上）。在 6 小时后，强度自动降低到 20%，并显示需要充电；LED 指示灯 (L) 高频闪烁（每 0.2 秒），直至本装置插入充电器或电池完全放电。注：在电池完全充电后，断开电源线。

Fig. 2



SA

الشكل 2. شحن البطارية. تُورد وحدة الإضاءة من المصنع في وضع «السيات»؛ للحفاظ على بطاريتها. من يو إس بي - فئة USB-C الضروري توصيل كابل التغذية قبل بدء تشغيلها لأول مرة. ركب المنفذ من النوع (F) في الموصل (G) الخاص بوحدة الإضاءة. يُشار إلى حالة الشحن بواسطة تواتر وميض المصباح الليد (سي) (L) الموضوع على الحافة السفلية من غطاء وحدة الإضاءة. عندما يكون مستوى الشحن أقل من 90% (L) الموضوع على الحافة السفلية من غطاء وحدة الإضاءة. عندما يكون مستوى الشحن أقل من المصباح الليد بتواتر 1 ثانية تقريبًا. عند إتمام الشحن، يظل المصباح الليد مضيئًا دون وميض. الزمن اللازم (100% دورة شحن). عندما تكون وحدة الإضاءة عاملة بشدة إضاءة 500 ساعات (نضمن 3 للشحن الكامل هو ساعة من 24 يوم التشغيل الذاتي دون كابل لمدة 6 ساعات) ويخضع شدة الإضاءة، يمكن الوصول إلى ، وتصدر وحدة الإضاءة إشارة 20% ساعات، تنخفض شدة الإضاءة تلقائيًا إلى 6 التشغيل الذاتي). بعد مرور الـ ثانية) إلى أن يُجرى الشحن، 0,2 بضرورة إجراء الشحن؛ حيث يضيء المصباح الليد (L) وامضًا بتواتر كبير (كل أو تصبح البطارية فارغة تمامًا. ملحوظة: افصل كابل التغذية بمجرد الانتهاء من شحن البطارية.

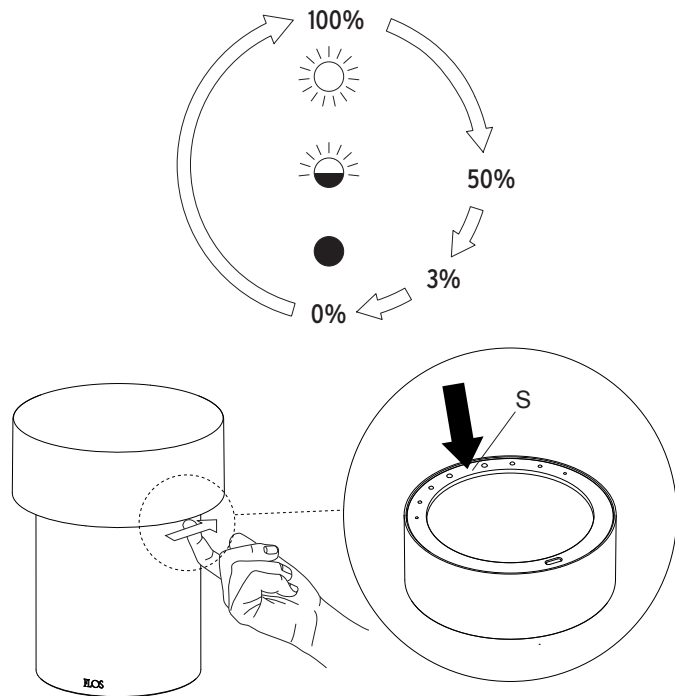


IT Fig.3 SENSORE OTTICO. Uno sfioramento del sensore ottico (S) , posizionato al centro dell'arco di semisfere in rilievo del bordo inferiore della testa, provoca nell'ordine: 1 - Accensione al 100% dell'intensità luminosa; 2 - 50% dell'intensità luminosa; 3 - 3% dell'intensità luminosa; 4 - Spegnimento. ATTENZIONE: una esposizione diretta alla luce solare od ad un elevato livello di irraggiamento infrarosso (ad esempio molto vicino ad una lampada ad alogeni) potrebbe influire temporaneamente sulla sensibilità del sensore. Qualora fosse necessario in seguito riportare l'apparecchio in modalità "ibernata" (sensore disattivato) procedere nel seguente modo: 1 - inserire il cavo di alimentazione; 2 - appoggiare il dito sul sensore (S); 3 - Rimuovere il cavo di alimentazione mantenendo il dito in posizione; 4 - aspettare fino allo spegnimento dell'apparecchio.

EN Pic.3 OPTICAL SENSOR. By lightly touching the optical sensor (S), embossed in the centre of the circular arch on the lower edge of the head, the following are activated sequentially: 1 - Power on at 100% intensity; 2 - 50% intensity; 3 - 3% intensity; 4 - Power off. ATTENTION: Exposure to direct sunlight or an increased level of infrared radiation (for example, very close to a halogen light) may temporarily influence the sensitivity of the sensor. If necessary, the device can then be put in 'hibernate' mode (deactivate the sensor) using the following steps: 1 - connect the power cord; 2 - rest a finger on the sensor (S); 3 - with the finger still on the sensor, remove the power cord; 4 - wait until the device turns off.

DE Abb.3 OPTISCHER SENSOR. Wenn Sie den optischen Sensor (S), der sich in der Mitte des Bogens der vorstehenden Halbkugeln am unteren Rand des Kopfes befindet, berühren, gilt folgende Sequenz: 1 - Einschaltung mit 100 %-iger Helligkeit; 2 - 50 % der Helligkeit; 3 - 3 % der Helligkeit; 4 - Ausschaltung. ACHTUNG: eine direkte Sonneneinstrahlung oder hohe Infrarotstrahlung (z. B. sehr nahe an einer Halogenlampe) könnte die Empfindlichkeit des Sensors vorübergehend beeinträchtigen. Falls die Leuchte später wieder in den „Ruhe“-Modus (Sensor deaktiviert) versetzt werden soll, gehen Sie wie folgt vor: 1 - Netzkabel einstecken; 2 - Finger auf den Sensor (S) legen; 3 - Netzkabel entfernen und den Finger in Position halten; 4 - warten, bis die Leuchte ausgeschaltet ist.

FR Fig.3 CAPTEUR OPTIQUE. L'effleurement du capteur optique (S), positionné au centre de l'arc des hémisphères au dessus du bord inférieur de la tête, provoque dans l'ordre : 1 - allumage à 100% de l'intensité lumineuse; 2 - 50% de l'intensité lumineuse; 3 - 3% de l'intensité lumineuse; 4 - Extinction. MISE EN GARDE : une exposition directe au soleil ou à un niveau élevé de rayonnement infrarouge (par exemple très proche d'une ampoule halogène) est susceptible d'affecter temporairement la sensibilité du capteur. Pour remettre l'appareil en mode "hibernation" (capteur désactivé) procéder comme suit : 1- insérer le câble d'alimentation; 2 - placer votre doigt sur le capteur (S); 3 - Retirer le câble d'alimentation en maintenant le doigt en place; 4 - attendre jusqu'à l'extinction complète de l'appareil.



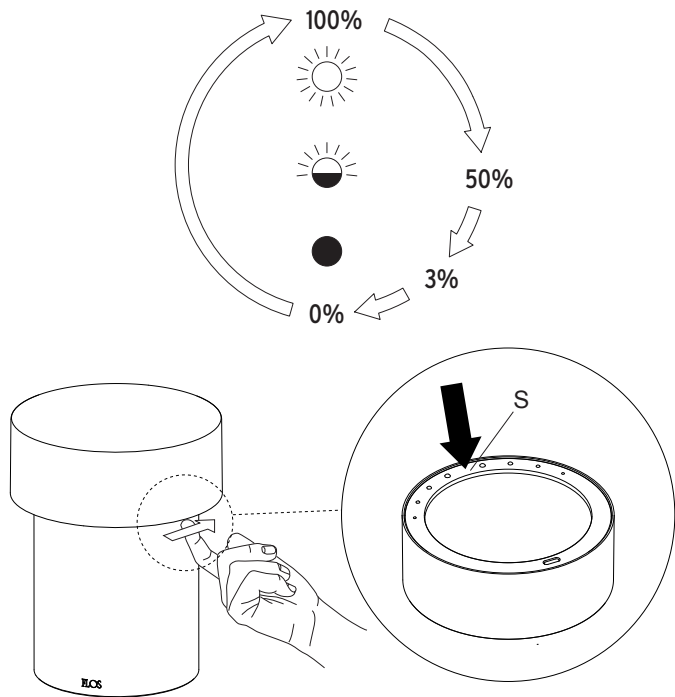
ES Imag.3 SENSOR ÓPTICO. Con el contacto del sensor óptico (S), situado en el centro del arco en relieve de semiesferas del borde inferior del cabezal, se consigue lo siguiente: 1 - Encendido al 100 % de la intensidad luminosa; 2 - 50 % de la intensidad luminosa; 3 - 3 % de la intensidad luminosa; 4 - Apagado. ATENCIÓN: una exposición a la luz directa del sol o a un nivel elevado de radiación infrarroja (por ejemplo, si está muy cerca de una bombilla halógena), podría influir de forma temporal en la sensibilidad del sensor. Si fuese preciso volver a poner el dispositivo en modo de «hibernación» (con el sensor desactivado), proceda como se indica a continuación: 1- Introduzca el cable de alimentación; 2 - Apoye el dedo en el sensor (S); 3 - Retire el cable de alimentación sin retirar el dedo de su sitio; 4 - Espere hasta que el dispositivo se apague.

PT Fig.2 SENSOR ÓPTICO. Tocar no sensor óptico (S), localizado ao centro do arco em relevo no rebordo inferior da cabeça provoca, pela seguinte ordem: 1 – Acendimento a 100% da intensidade luminosa; 2 – 50% da intensidade luminosa; 3 – 3% da intensidade luminosa; 4 – Desativação. ATENÇÃO: a exposição à luz solar directa ou a um nível elevado de radiação infravermelha (por exemplo, muito perto de uma lâmpada de halógeno) pode afectar temporariamente a sensibilidade do sensor. Se posteriormente for necessário colocar o aparelho no modo “hibernação” (sensor desactivado), proceder da seguinte forma: 1 – introduzir o cabo de alimentação; 2 – apoiar o dedo no sensor (S); 3 – remover o cabo de alimentação mantendo o dedo no lugar; 4 – aguardar até que o aparelho seja desligado.

RUS Рис.3 ОПТИЧЕСКИЙ СЕНСОР. Касание к оптическому сенсору (S), который находится в центре полусферы на нижнем краю верхней части, дает следующий результат: 1- 100% интенсивности света; 2- 50% интенсивности света; 3- 3% интенсивности света; 4- Выключение. ВНИМАНИЕ: прямое воздействие солнечного света или высокого уровня инфракрасного излучения (например, очень близкое расположение галогенной лампы) может временно повлиять на чувствительность сенсора. Если необходимо вернуть устройство в спящий режим (сенсор отключен), выполните следующие действия: 1- вставьте шнур питания; 2- приложите палец к сенсору (S); 3- уберите шнур питания, держа палец там же; 4- подождите, пока устройство выключится.

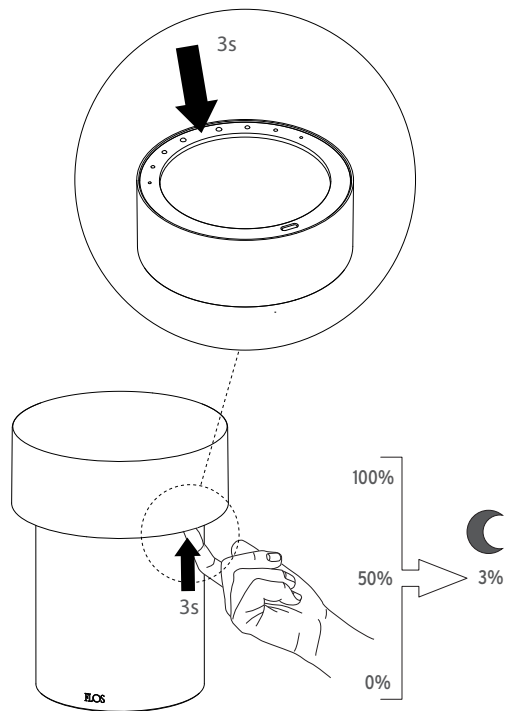
J 図3. 光学センサー。ヘッドの下端部の起伏した半球の半円部分の中心部にある光学センサー (S)に軽く触れると、順番に以下のことが起こります: 1- 明るさの度合いが100%で点灯します。 2- 明るさの度合いが50%になります。 3- 明るさの度合いが3%になります。 4- 消灯。 注意: 直射日光に晒されるか、高レベルの赤外線照射 (例えばハロゲン電球に非常に近い)が行われると、センサーの感度に一時的に影響が及ぶ可能性があります。その場合以下の手順に沿って、器具を「休止」(センサーオフ)モードにする必要があります: 1- 電源ケーブルを挿入します。2- センサー (S)に指を置きます。3- 指をその位置に固定した状態で電源ケーブルを取り外します。4- 器具が消灯するまで待ちます

Fig. 3



CN 图3. 光学传感器。轻轻触碰压印在灯头下沿圆拱中心的光学传感器 (S)，可依次激活以下功能：1 - 以 100% 强度开启；2 - 50% 强度；3 - 3% 强度；4 - 关闭电源。注意：受到阳光直射或较高的红外辐射水平（例如，距离卤素灯很近）可能暂时影响传感器的灵敏度。如有必要，可通过以下步骤，将本装置置于“休眠”模式（停用传感器）：1 - 连接电源线；2 - 将手指置于传感器 (S) 上；3 - 手指仍保持在传感器上，移除电源线；4 - 等待直至本装置关闭。

SA الشكل 3. جهاز الاستشعار البصري. بلمس جهاز الاستشعار البصري (S) الموضوع في منتصف قوس أنصاف الكرات البارزة على الحافة السفلية من الرأس، تنشط الوظائف التالية بالترتيب: 1- التشغيل؛ 4- إيقاف التشغيل. تنبيه: قد يؤثر 3%؛ 3- بشدة إضاءة 50%؛ 2- بشدة إضاءة 100% بشدة إضاءة القرب الشديد من مصباح هالوجين) - على حساسية جهاز الاستشعار بصفة مؤقتة. حينما يلزم في وقت لاحق ضبط وحدة الإضاءة على وضع «السات» (إلغاء تنشيط جهاز الاستشعار)، اتبع الخطوات التالية: 1- ركب كابل التغذية؛ 2- ضع إصبعك على جهاز الاستشعار (S)؛ 3- أزل كابل التغذية مع الحفاظ على إصبعك في موضعه؛ 4- انتظر حتى تنطفئ وحدة الإضاءة.



IT Fig.4 FUNZIONE "NIGHT SHIFT": Ad apparecchio acceso a qualsiasi livello d'intensità luminosa e ad apparecchio spento, una pressione continua del dito sul pulsante di almeno 3 secondi porta l'intensità luminosa direttamente al 3%.

EN Pic.4 "NIGHT SHIFT" FUNCTION. With the device off or turned on at any intensity level, continuous pressure of a finger on the button for at least 3 seconds will immediately set the intensity at 3%.

DE Abb.4 "NIGHT SHIFT"- Funktion: Bei eingeschalteter Leuchte mit beliebiger Helligkeit und bei ausgeschalteter Leuchte wird die Helligkeit durch einen durchgehenden Fingerdruck auf die Taste von mindestens 3 Sekunden direkt auf 3% gebracht.

FR Fig.4 FONCTION "VEILLEUSE": lorsque l'appareil est allumé à n'importe quel niveau d'intensité lumineuse ou lorsqu'il est éteint, le maintien d'une pression continue du doigt sur le bouton pendant au moins 3 secondes ramène l'intensité lumineuse directement à 3%.

ES Imag.4 FUNCIÓN "NIGHT SHIFT" (MODO NOCHE): Con el dispositivo encendido en cualquier nivel de intensidad luminosa y con el dispositivo apagado, si presiona de forma continuada con el dedo sobre el botón durante al menos 3 segundos, la intensidad luminosa pasa directamente a ser del 3%.

PT Fig.4 FUNÇÃO "NIGHT SHIFT": com o aparelho ligado com qualquer nível de intensidade luminosa definido e com o aparelho desligado, uma pressão contínua de pelo menos 3 segundos do dedo no botão coloca a intensidade luminosa diretamente a 3%.

RUS Рис.4 ФУНКЦИЯ «НОЧНОЙ РЕЖИМ»: Когда устройство включено при любом уровне интенсивности света и когда выключено, постоянное нажатие пальцем на кнопку в течение не менее 3 секунд увеличивает интенсивность света до 3%.

J 図4. 「ナイトシフト」機能: 「ナイトシフト」機能: 器具がいかなる明るさの度合いで点灯、もしくは消灯していても、光学センターに最低3秒指を触れ続けると明るさの度合いが直接3%になります。

CN 图4. “夜间转换模式”: 在任何强度水平关闭或开启本装置时, 手指持续按压按钮至少3秒钟, 即刻将强度设置为3%。

SA الشكل 4. وظيفة «NIGHT SHIFT» (الوضع الليلي). عندما تكون وحدة الإضاءة عاملة بأي مستوى من مستويات شدة الإضاءة، أو عندما تكون غير عاملة؛ يؤدي الاستمرار في الضغط بإصبعك على الزر لما لا يقل مباشرة 3% عن 3 ثوانٍ إلى ضبط شدة الإضاءة على

