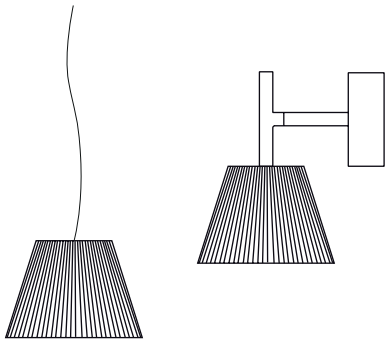


Romeo Babe S/W



Design Philippe Starck, 1996/1997

FLOS

ISTRUZIONI DI INSTALLAZIONE ED IMPIEGO

ATTENZIONE!

La sicurezza dell'apparecchio é garantita solo rispettando queste istruzioni sia in fase di installazione che di impiego; é pertanto necessario conservarle.

AVVERTENZE:

- All'atto dell'installazione ed ogni volta che si interviene sull'apparecchio, assicurarsi che sia stata tolta la tensione di alimentazione.
- L'apparecchio non può essere in alcun modo modificato o manomesso, ogni modifica ne può compromettere la sicurezza rendendo lo stesso pericoloso. FLOS declina ogni responsabilità per i prodotti modificati.
- Il simbolo  riportato sull'apparecchio indica la necessità di utilizzare lampade di tipo autoprotetto.
- Il simbolo  riportato sull'apparecchio, indica la distanza minima alla quale va posto il soggetto da illuminare.
- **VERSIONE W:** Il simbolo  riportato sull'apparecchio indica la sostituzione degli schermi di protezione danneggiati.
- **VERSIONE W:** Apparecchio regolabile con dimmer ad igbt.
- **VERSIONE W:** L'apparecchio é predisposto per il montaggio con il diffusore rivolto verso il basso.
- Il simbolo  riportato sull'apparecchio indica che il prodotto deve essere smaltito in modo differenziato dai rifiuti urbani.

ISTRUZIONI PER LA PULIZIA DELL'APPARECCHIO





- Per la pulizia dell'apparecchio utilizzare esclusivamente un panno morbido eventualmente inumidito con acqua e sapone.
- **Attenzione:** non utilizzare alcool o solventi.

INSTRUCTION FOR CORRECT INSTALLATION AND USE

WARNING!

The safety of this fitting can only be guaranteed if these instructions are observed, during both installation and use. Please retain these instructions safety.

REMARKS:

- When installing and whenever acting on the appliance, ensure that the power supply has been switched off.
- The appliance may in no way be modified or tampered with, any modification may compromise safety causing the appliance to become dangerous. FLOS declines all responsibility for products that are modified.
- The symbol  marked on the appliance indicates the need to use self-protected bulbs.
- The symbol  shown on the appliance indicates the minimum permissible distance between the lamp and the surface to be illuminated.
- **VERSION W:** The  symbol on the appliance indicates the replacement of the damaged protective screens.
- **VERSION W:** The appliance is adjustable with igbt dimmer.
- **VERSION W:** The appliance can be mounted only with the diffuser pointing downwards;
- The symbol  shown on the device indicates that the product must be thrown out in a different manner than with the urban trashes.

CLEANING INSTRUCTIONS





- Use only a soft cloth to clean the appliance, dampened with water and soap or mild cleanser if needed for resistant dirt.
- **Warning:** do not use alcohol or other solvents.

INSTALLATION - UND GEBRAUCHSANWEISUNGEN

ACHTUNG!

Wir garantieren nur dann für die Sicherheit der Leuchte, wenn diese Anweisungen sowohl bei der Installation als auch beim Gebrauch genau beachtet werden. Es ist daher ratsam, sie aufzubewahren.

BEMERKUNGEN:

- Bei der Installation und bei Eingriffen an der Leuchte ist sicherzustellen, daß die Anlage vom Netz abgeschaltet ist.
- Der Apparat darf auf keinen Fall veraendert oder unerlaubt geoeffnet werden, jede Veraenderung desselben kann die Sicherheit in Frage stellen und somit gefaehrlich werden. FLOS lehnt jede Verantwortung fuer unsachgemaess behandelte Produkte ab.
- Das auf der Leuchte wiedergegebene Symbol  zeigt an, dass Glühbirnen des selbstschützenden Typs zu benutzen sind.
- Das Symbol  auf der Leuchte gibt den Mindestabstand zwischen der Leuchte und dem zu beleuchtenden Gegenstand an.
- **VERSION W:** Das Symbol  auf der Leuchte weist auf den Austausch der beschädigten Schutzschirme hin.
- **VERSION W:** Glühlampe mit igbt-Dimmer regulierbar.
- **VERSION W:** Die Leuchte ist für die Montage mit nach unten gerichtetem Schirm vorgesehen;
- Das auf dem Gerät wiedergegebene Symbol  zeigt an, dass das Produkt getrennt vom Stadtmüll entsorgt werden muss.

REINIGUNGSVORSCHRIFTEN





- Bei der Reinigung der Leuchte darf man ausschließlich weiche Tücher verwenden. Eventuell kann man diese mit Wasser und Seife oder mit einem neutralen Reinigungsmittel anfeuchten.
- **Achtung:** Weder Alkohol noch Lösungsmittel verwenden.

INSTRUCTIONS D'INSTALLATION ET D'EMPLOI

ATTENTION!

La sûreté de cet appareil est garantie uniquement si l'on respecte ces instructions soit en phase d'installation soit pendant l'utilisation; il faut donc les conserver.

NOTICES:

- Au moment de l'installation et chaque fois que l'on intervient sur l'appareil, s'assurer que la tension d'alimentation ait été coupée.
- L'appareil ne peut être modifié ou altéré de quelque manière que ce soit, toute modification peut compromettre la sécurité de celui-ci en le rendant dangereux. FLOS décline toute responsabilité pour les produits modifiés.
- Le symbole  reporté sur l'appareil indique la nécessité d'utiliser des ampoules de type "auto-protégé".
- Le symbole  marqué sur l'appareil indique la distance minimale entre la lampe-même et l'objet à illuminer.
- **VERSION W:** Le symbole  figurant sur l'appareil indique le remplacement des écrans de protection endommagés.
- **VERSION W:** Appareil réglable avec variateur de lumière à igbt.
- **VERSION W:** L'appareil est prédisposé pour le montage avec le diffuseur tourné vers le bas.
- Le symbole  montré sur l'appareil indique que le produit doit être éliminé d'une autre façon que celle avec les déchets urbains.

INSTRUCTIONS POUR LE NETTOYAGE


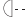


- Pour le nettoyage de l'appareil utiliser exclusivement un chiffon doux, humecté si nécessaire, avec de l'eau et du savon ou avec un détergent neutre pour les salissures les plus tenaces.
- **Attention:** ne pas utiliser d'alcool ou solvants.

INSTRUCCIONES DE INSTALACIÓN Y DE USO

¡ATENCIÓN!

La seguridad del aparato sólo puede garantizarse con la condición de que se respeten las siguientes instrucciones, tanto en la fase de instalación como de uso, por lo cual se recomienda conservarlas.

ADVERTENCIA:

- Para efectuar la instalación, y toda vez que se efectúe alguna operación en el aparato, asegurarse de haber cortado la corriente eléctrica.
- El aparato no puede ser en ningún caso modificado o forzado, cualquier modificación puede comprometer la seguridad haciéndolo peligroso. FLOS declina cualquier responsabilidad por los productos modificados.
- El símbolo  marcado en el aparato indica la necesidad de utilizar bombillas de tipo autoprotegido.
- El símbolo  reproducido en el aparato indica la distancia mínima a la cual debe colocarse el objeto a iluminar.
- **VERSIÓN W:** El símbolo  marcado en el aparato indica la sustitución de las pantallas de protección dañadas.
- **VERSIÓN W:** Intensidad luminosa variable mediante con regulador de voltaje de igbt.
- **VERSIÓN W:** El aparato se puede montar con el difusor orientado hacia abajo.
- El símbolo que  aparece en el aparato indica que el producto debe ser eliminado en modo diferenciado del resto de los desechos urbanos.

INSTRUCCIONES PARA LIMPIAR EL APARATO


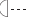

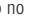
- Para la limpieza del aparato, utilizar exclusivamente un paño suave. En caso de suciedad más resistente, humedecer el paño con agua y jabón o un detergente neutro.
- **Advertencia:** no emplear alcohol ni disolventes.

INSTRUÇÕES INSTALAÇÃO E USO

ATENÇÃO!

A segurança do aparelho é garantida somente se respeitarmos as instruções tanto na fase de instalação como na de uso; portanto é necessário conservar tais instruções.

ADVERTÊNCIA:

- Para efectuar a instalação, y toda vez que se efectúe alguma operação em el aparato, asegurarse de haber cortado la corriente eléctrica.
- De forma alguma o aparelho deve ser modificado ou alterado, toda e qualquer modificação pode comprometer a segurança tornando o aparelho perigoso. FLOS declina toda e qualquer responsabilidade pelos produtos modificados.
- O símbolo  indicado no aparelho indica a necessidade de utilizar lâmpadas com blindagem externa.
- O símbolo  colocado no aparelho indica a distância mínima onde se colocar o objeto a ser iluminado.
- **Versão W:** O símbolo  indicado no aparelho indica a substituição das barreiras de proteção danificadas;
- **Versão W:** Intensidade de luz variável por meio do regulador de tensão igbt.
- **Versão W:** O dispositivo pode ser montado com o difusor voltado para baixo.
- O símbolo que  indicado no aparelho indica que o produto deve ser eliminado de forma diferenciada em relação ao lixo urbano.

INSTRUÇÕES PARA A LIMPEZA DO APARELHO


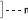

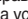
- Para limpeza do aparelho utilizar exclusivamente um tecido macio eventualmente úmido com água e sabão ou detergente neutro para a sujeira mais difícil.
- **Atenção:** não utilizar álcool ou solventes.

ИНСТРУКЦИИ ПО МОНТАЖУ И ПРИМЕНЕНИЮ

ВНИМАНИЕ!

Надёжность устройства гарантируется только при соблюдении данных инструкций, как в фазе монтажа, так и при применении, поэтому необходимо обеспечить их сохранность.

ПРЕДУПРЕЖДЕНИЯ:

- В момент установки и каждый раз при проведении работ с устройством, убедиться в снятии напряжения питания.
- Устройство не может изменяться или разбираться, любые изменения могут нарушить надёжность, делая его опасным. FLOS не несёт ответственность за изменённую продукцию.
- Обозначение  приведённое на устройстве, указывает на необходимость использования самозащищаемых лампочек.
- Обозначение  приведённое на устройстве, указывает минимальное расстояние, на котором должен располагаться освещаемый объект.
- **версии W:** Обозначение  приведённое на устройстве, указывает на замену повреждённых защитных экранов.
- **версии W:** Прибор регулируется с помощью диммера igbt.
- **версии W:** Устройство может быть установлено только с диффузором, направленным вниз;
- Символ  приведённый на устройстве, указывает на то, что данная продукция должна быть переработана отдельно от городских отходов.

ИНСТРУКЦИИ ПО ОЧИСТКЕ УСТРОЙСТВА

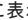
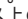


- Для очистки устройства использовать только мягкую тряпку, смоченную водой с мылом или нейтральным моющим средством для наиболее стойких загрязнений.
- **Внимание:** Не использовать спирт или другие растворители.

取り付けおよびご使用方法

警告

安全な器具の取り付けおよびご使用のために、取扱説明書に従って作業を行ってください。また、取扱説明書は必ず保管してください。

注意

- 設置時およびアプライアンスで作業するたびに、電源が切断されていることを確認してください。
- デバイスを変更したり改ざんしたりすることはできません。変更を加えると、安全性が損なわれ、危険になる可能性があります。FLOSは、変更された製品に対するすべての責任を負いません。
- ランプに表示されている記号  は、自己保護ランプを使用する必要があることを示しています。
- デバイス上の記号  は、照らされる対象物を配置する必要がある最小距離を示します。
- バージョンW：デバイスの記号  は、損傷した保護画面のネットワークを示します。
- バージョンW：igbt調光器付きの調整可能なフィクスチャ。
- バージョンW：フィクスチャーはディフューザーを下に向けて取り付けのように設計されています。
- アプライアンスの記号  は、製品を都市ごみとは別に廃棄する必要があることを示しています。




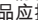
- 器具の清掃には、柔らかい布を使用してください。
- 落ちにくい汚れは、柔らかい布を石鹸水または薄めた中性洗剤に浸し、十分に絞ってから拭き取ってください。
- 注意：アルコールや溶剤などは使用しないでください。

正确安装指南和使用说明

警告！

只有在安装阶段和使用期间遵守这份说明书的要求，才能保证设备的安全。因此请妥善保管此说明书。

注意事项：

- 在安装和每次对灯具进行操作时，必须确保电源已被切断。
- 不得以任何方式更改或胡乱摆弄灯具，任何更改都可能危害到安全，使之成为危险的灯具。FLOS拒绝对任何被更改的产品负有责任。
- 灯具上的符号  标明有必要使用自动保护类灯泡。
- 灯具上的符号  标明需被照明的物体应放置的最短距离。
- W型: 灯具上的符号  标明替换被损坏的保护屏。
- W型: 用igbt调光器可调节灯具。
- W型: 只能在扩散器朝下的情况下安装设备。
- 灯具上的符号  标明产品应按城市垃圾处理规定分类处理。

灯具清洗说明


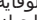


- 清理装置时，只能使用“微纤维”材料的抹布进行。
- 警告：不得使用酒精或溶剂。

لامعتسلاو بيكرتلاب ةّصاخ تاداشرإ

!هيننت!

لا يمكن ضمان سلامة هذا التركيب إلا إذا روعيت هذه التعليمات أثناء التركيب والاستعمال. يرجى حفظ تعليمات السلامة هذه.

ملاحظات:

- عند تثبيت الجهاز وعند التصرف فيه، تأكد من أن مصدر الطاقة مغلق.
- لا يمكن تعديل الجهاز أو العبث به بأي حال من الأحوال، حيث يمكن أن ينتج عن أي تعديل تعرض السلامة للخطر وقد يصيب الجهاز خطيراً. ترفض فلوس FLOS أي مسؤولية تجاه المنتجات التي يتم تعديلها.
- العلامة  الموجودة على الجهاز تشير إلى ضرورة استعمال مصابيح ذات الوقاية الذاتية.
- العلامة  الموجودة على الجهاز تشير إلى البعد الأدنى الذي يجب أن يكون بين الشيء المراد إنارته والجهاز.
- النماذج W: العلامة  الموجودة على الجهاز تشير إلى تبديل شاشات الوقاية المتضررة.
- النماذج W: جهاز قابل للضبط بواسطة مخفت الضوء Igbt
- النماذج W: الجهاز مهياً للتركيب وعنصر الإشعاع موجه تجاه الأسفل.
- يشير رمز  الذي يظهر على الجهاز إلى أنه يجب التخلص من الجهاز بصورة تختلف عن التخلص من قمامة المدن.

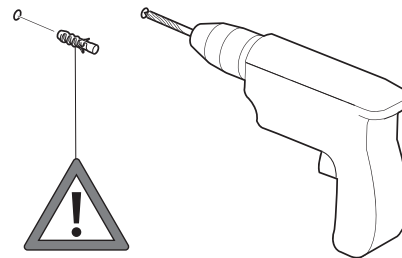
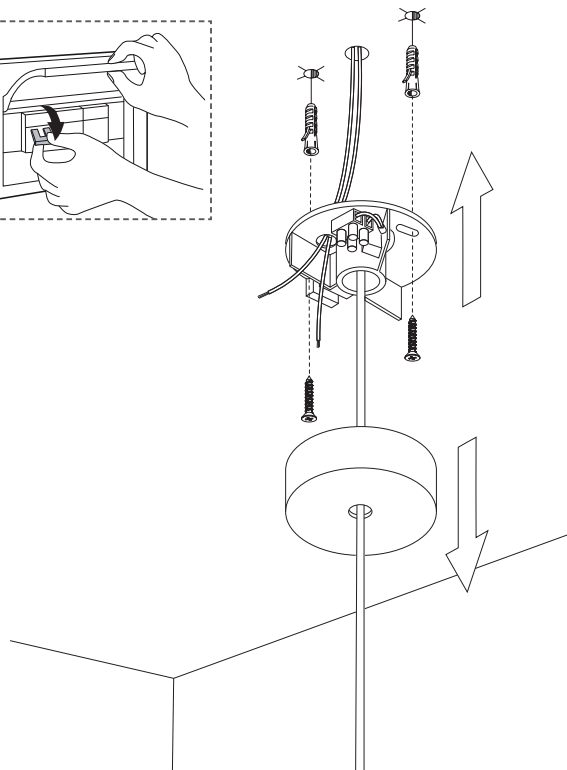
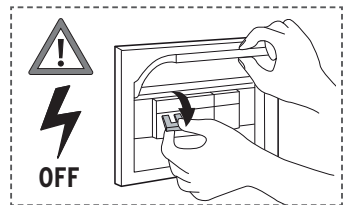
تعليمات التنظيف

- تنظيف الجهاز، لا تستعمل سوى قطعة قماش من تة بإذلاً دوم أو لوحكلا لامعتسلا مدع: هيننت. ديدشلاابة.
- تحذير: لا تستعمل الكحول أو مذيبيات أخرى.

VERSION	Assembly Sequence
SUSPENSION	Fig.1S - 2S - 3S - 4S.

Fig. 1S

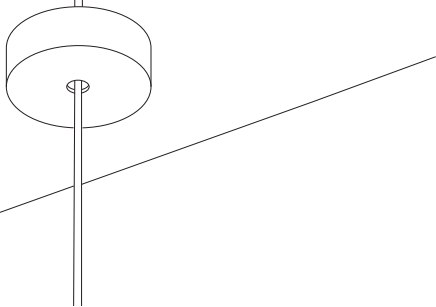
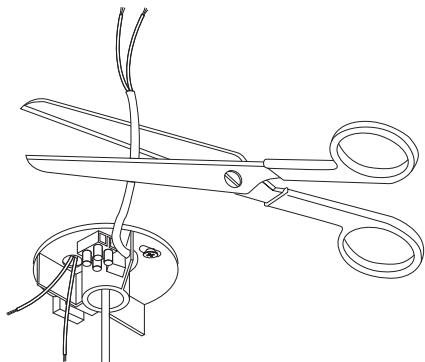
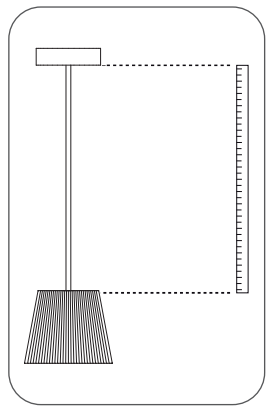
ROMEO BABE S



- IT** Fig.2E **NOTA BENE:** Scegliere i tasselli ad espansione idonei per la superficie destinata al montaggio.
- EN** Pic.2E **NOTE:** Select and employ screw anchors which are suited to the surface where the appliance is to be installed.
- DE** Abb.2E **BEACHTEN SIE!** Die dehnbaren Einsatzstücke sind angemessen für die vorgesehene Oberfläche zur Montage auszuwählen.
- FR** Fig.2E **NOTE:** Choisir les chevilles à expansion correctes pour la superficie destinée au montage.
- ES** Fig.2E **Nota importante:** Elegir los tacos de expansión idoneos para la superficie destinada al montaje.
- PT** Fig.2E **Observar bem:** escolher as buchas de expansão idóneas para a superfície destinada a montagem.
- RUS** Рис.2E **ПРИМЕЧАНИЕ:** Выбирать расширительные вставки, соответствующие поверхности, предназначенной для монтажа.
- J** 図2E. その他の注意：取り付け面に適したアンカーを使用するようにしてください。
- CN** 图2E. 注意：要选择适合安装墙壁的膨胀螺丝
- SA** شكل 2E. ملحوظة: اختر الخواير المطابقة للسطح المراد التركيب عليه.

Fig. 2S

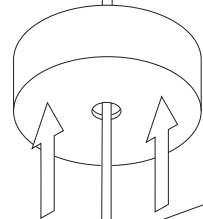
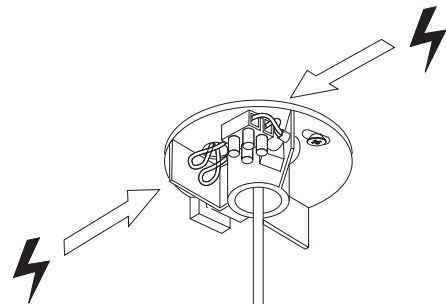
ROMEO BABE S



10

Fig. 3S

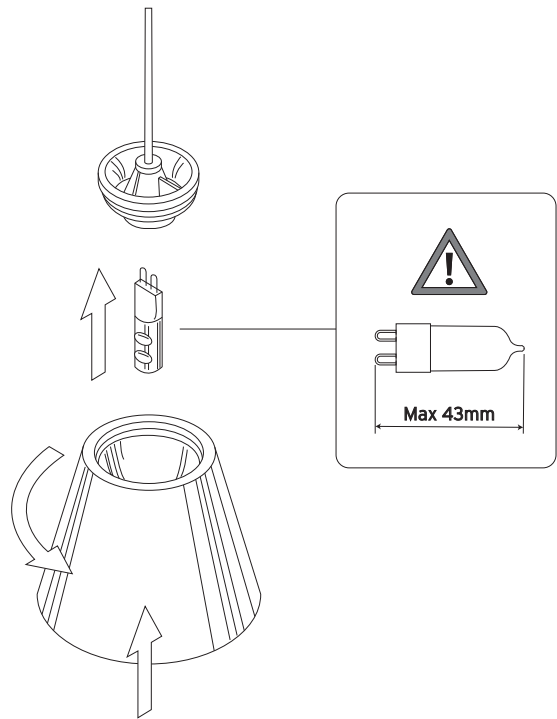
ROMEO BABE S



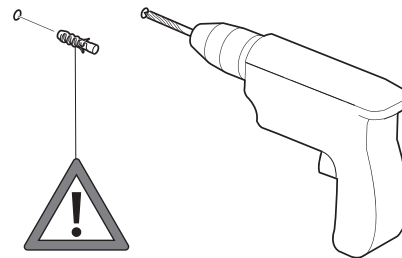
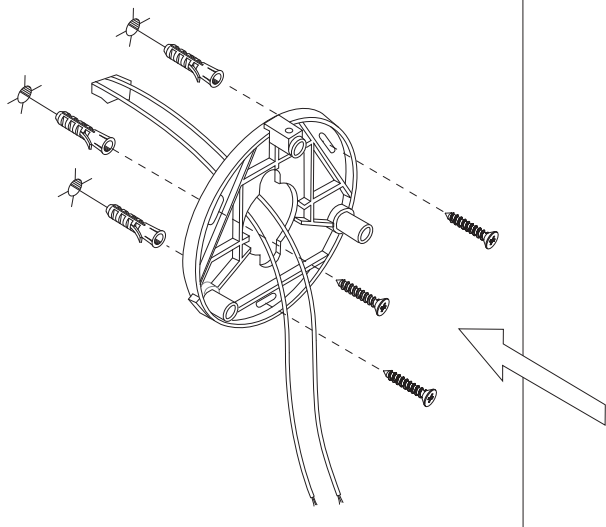
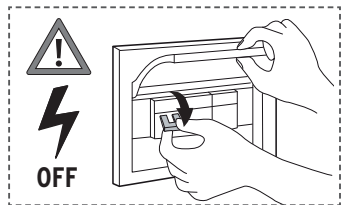
11

Fig. 4S

ROMEO BABE S



VERSION	Assembly Sequence
WALL	Fig. 1W - 2W - 3W.



- IT** Fig.2E **NOTA BENE:** Scegliere i tasselli ad espansione idonei per la superficie destinata al montaggio.
- EN** Pic.2E **NOTE:** Select and employ screw anchors which are suited to the surface where the appliance is to be installed.
- DE** Abb.2E **BEACHTEN SIE!** Die dehnbaren Einsatzstücke sind angemessen für die vorgesehene Oberfläche zur Montage auszuwählen.
- FR** Fig.2E **NOTE:** Choisir les chevilles à expansion correctes pour la superficie destinée au montage.
- ES** Fig.2E **Nota importante:** Elegir los tacos de expansión idoneos para la superficie destinada al montaje.
- PT** Fig.2E **Observar bem:** escolher as buchas de expansão idóneas para a superfície destinada a montagem.
- RUS** Рис.2E **ПРИМЕЧАНИЕ:** Выбирать расширительные вставки, соответствующие поверхности, предназначенной для монтажа.
- J** 図2E. その他の注意：取り付け面に適したアンカーを使用するようにしてください。
- CN** 图2E. 注意：要选择适合安装墙壁的膨胀螺丝
- SA** شكل 2E. ملحوظة: اختر الخواير المطابقة للسطح المراد التركيب عليه.

Fig. 2W

ROMEO BABE W

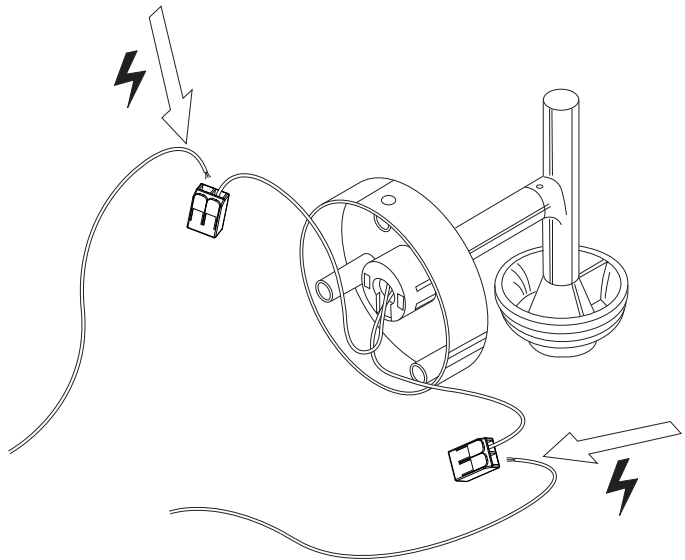
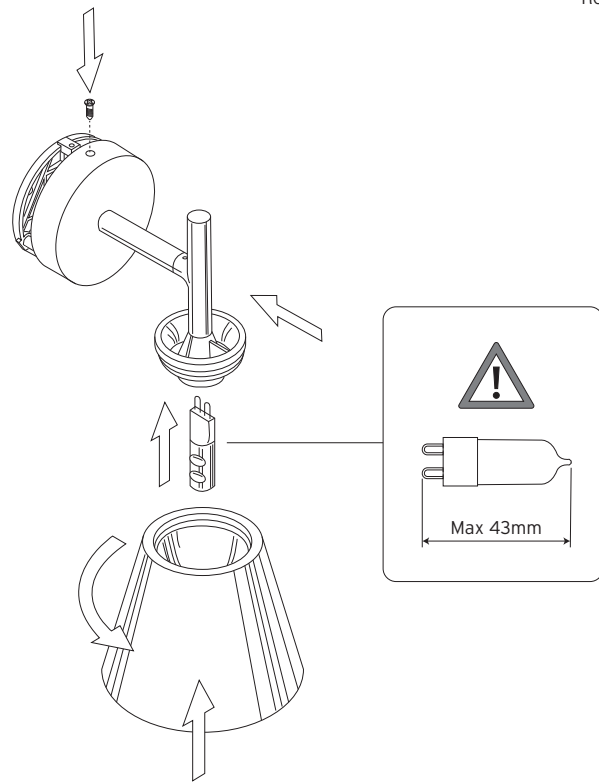


Fig. 3W

ROMEO BABE W



IT DATI TECNICI

Lampada incandescente ad alogeni MAX 40W attacco G9, tipo HSGS.
ATTENZIONE: NON utilizzare lampade che superano i 43mm di lunghezza.

EN TECHNICAL DATA

Incandescent halogen light bulb MAX 40W attachment G9, type HSGS.
Warning: DO NOT use light bulbs with a length of more than 43 mm.

DE TECHNISCHE DATEN

Halogen-Glühlampe MAX 40W Fassung G9 Typ HSGS.
Achtung: KEINE Glühbirnen benutzen, die länger als 43mm sind.

FR DONNEES TECHNIQUES

Ampoule incandescente à halogènes MAX 40W branchement G9 type HSGS.
Attention: NE PAS utiliser d'ampoules qui dépassent 43mm de longueur.

ES DATOS TECNICOS

Lámpara de incandescencia alógena MAX 40W casquillo G9, tipo HSGS.
Atención: NO utilizar bombillas que superen los 43mm de largo.

PT DADOS TÉCNICOS

Lampadina incandescente alógena MAX 40W ligação G9 tipo HSGS.
Atenção: NÃO utilizar lâmpadas que ultrassem os 43 mm de comprimento.

RUS ТЕХНИЧЕСКИЕ ДАННЫЕ

Аллогенная лампочка накаливания МАКС.40Вт цоколь G9 тип HSGS.
Внимание: НЕ использовать лампочки длиной более 43 мм.

J 技術的な仕様

白熱電球型ハロゲンランプ MAX 40W attack G9, type HSGS.
注意：43mm以上のランプは使用しないでください。

CN 技术参数

卤素白炽灯：最大 40W，HSGS 类的 G9 接。
警告：請勿使用長度超過43毫米的燈泡。

SA البيانات الفنية

مصباح متأجج بهالوجينات حد أقصى 40 واط ربط (G9) نوع (HSGS).
تنبيه: عدم استعمال مصابيح التي يزيد طولها عن 43 ملم.

